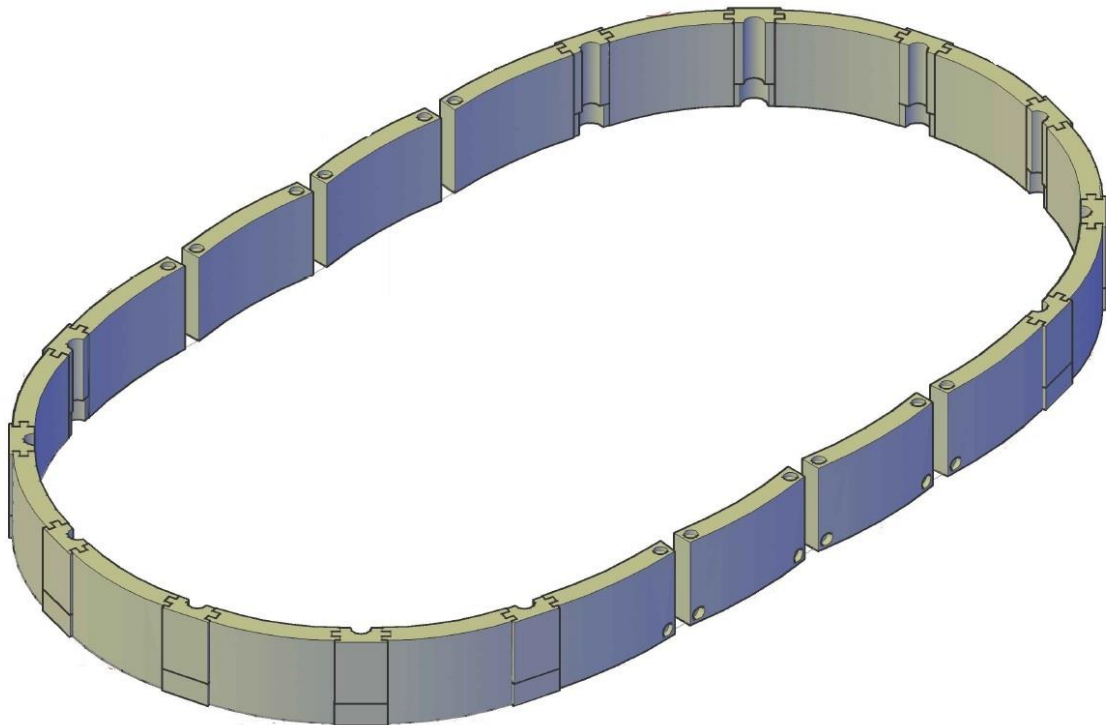




Einbauvarianten Iso-Druckschutz für Stahlwandbecken vom Pool Partner



Das neue Druckschutzsystem aus dem Hause Pool Partner

Wichtig ist der Schutz ihres Schwimmbeckens vor dem Druck des Erdreiches. Unser neues Druckschutzsystem bietet Ihnen verschiedene Einbauvarianten um ihren Pool gegen den Erddruck abzusichern. Durch ein neues Verbundsystem ist ein schneller Einbau gewährleistet und zusätzlich eine sehr gute Wärmeisolation sichergestellt.

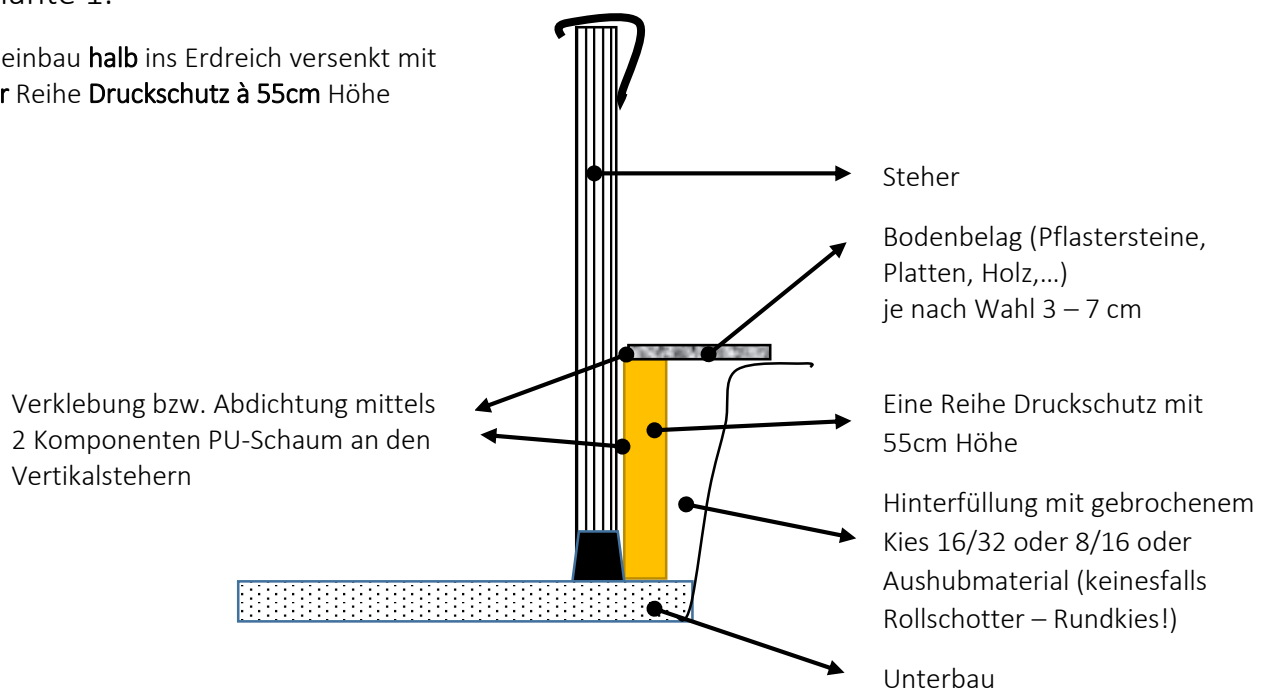
Wählen Sie aus den folgenden Einbauvarianten die richtige für ihren Pooleinbau.

Die Aushubtiefe ergibt sich aus folgenden Punkten:

- ✓ Unterbau - Rundbecken Splittbett 10cm + 3 cm Bodenisolation, Ovalbecken Splittbett 10cm (die Isolation wird innerhalb des Beckens montiert und braucht deshalb nicht berücksichtigt werden)
- ✓ Höhe des Iso- Druckschutzes
- ✓ Bodenbelag ((Pflastersteine, Platten, Holz,...) je nach Wahl 3 – 7 cm

Variante 1:

Pooleinbau **halb** ins Erdreich versenkt mit **einer Reihe Druckschutz à 55cm Höhe**



Beispiel für ein Rundbecken:

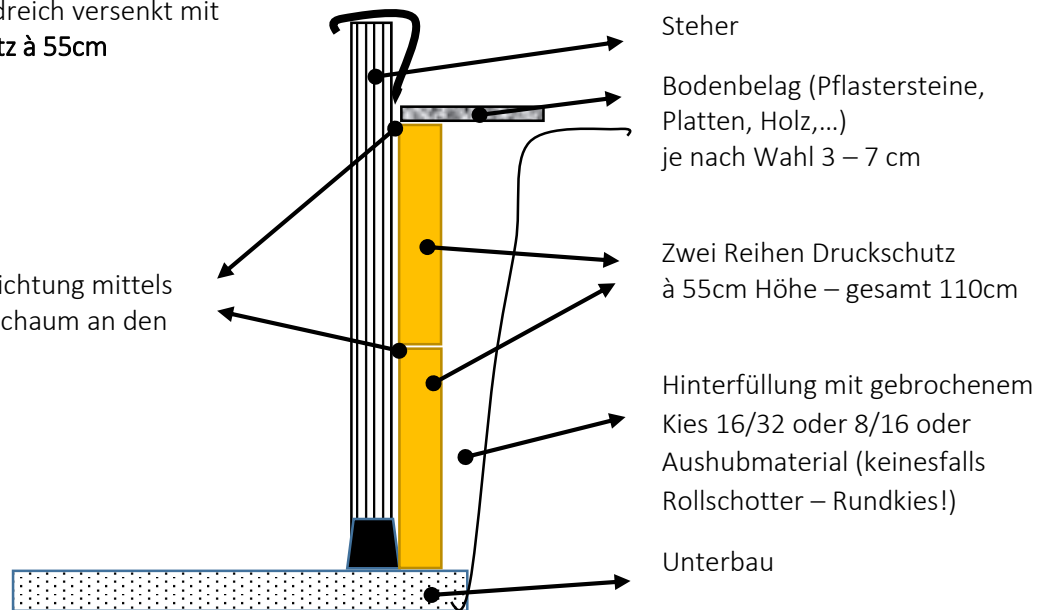
Bodenbelag Waschbetonplatten	3 cm
Iso-Druckschutz	55 cm
Bodenisolation	3 cm
Splitt 6-12mm kantiges Material	<u>10 cm</u>
Aushubtiefe gesamt	<u>71 cm</u>

Bei Ovalbecken beträgt die Aushubtiefe 68 cm, da die Isolation innerhalb des Beckens montiert wird!

Variante 2:

Pooleinbau **ganz** ins Erdreich versenkt mit **zwei Reihen Druckschutz à 55cm**
Gesamt 110cm Höhe

Verklebung bzw. Abdichtung mittels
2 Komponenten PU-Schaum an den
Vertikalstehern



Variante 3:

Pooleinbau **2/3** ins Erdreich versenkt mit
einer Reihe **Druckschutz à 90cm** Höhe

Verklebung bzw. Abdichtung mittels
2 Komponenten PU-Schaum an den
Vertikalstehern

