



# Aufbauanleitung für AUFSTELLBECKEN RUND Swing



**Montageanleitung – Deutsch**  
Aufstellbecken/Stahlwandbecken

**DE**

## Wichtiger Hinweis

Der Bauherr hat sich vor Baubeginn mit der entsprechenden Baubehörde in Verbindung zu setzen und eine Bauanzeige zu machen, ob eine Kommissionierung erforderlich ist entscheidet die Baubehörde.

Prüfen Sie die Bodenbeschaffenheit insbesondere wenn der Untergrund aufgeschüttet und nicht gewachsen ist! (Statiker hinzuziehen). Berücksichtigen Sie, dass bei einer Hanglage eventuell eine Stützmauer errichtet werden muss. (Statiker erforderlich)! In Talsenken kann Regenwasser eindringen (Gute Drainage). Grundwasserspiegel beachten!

Für Bau-, Elektro- und Installateurarbeiten sind jeweils konzessionierte Unternehmen zu beauftragen. Die Artner HandelsgmbH haftet nur für die von ihr erbrachten Leistungen und übernimmt keinerlei Generalhaftungen.

Eine Nichtbeachtung der oben genannten Punkte kann zu Schäden am Becken führen, welche durch keinerlei Gewährleistungs- oder Garantieansprüche gedeckt sind. Unsere Schwimmbäder sind ausschließlich für die Nutzung im Privatbereich bestimmt.

Bei dieser Montageanleitung handelt es sich um eine allgemeine Aufbauanleitung für Oval Becken mit breitem Handlauf. Der Montageablauf ist bei allen Becken weitgehend derselbe, lediglich die Beckenkonstruktion wie Verbindungsstücke, Handlaufschienen, Handlaufabdeckkappen und Vertikalsteher sind, je nach Design, etwas anders ausgeführt.

## Allgemeine Hinweise

Diese Montageanleitung gilt im Allgemeinen, wenn Sie Ihr Schwimmbecken frei aufstellen.

Sollten Sie Ihr Schwimmbecken teil- oder ganz versenken, so beachten Sie bitte die gesonderten Hinweise in der Montageanleitung. Ganz versenkte Stahlwandbecken müssen gegen den Druck des Hinterfüllungsmaterials abgestützt werden! Eine allgemeine Aufbauanleitung zum Thema ISO-Druckschutz finden Sie auf Seite 21 dieser Aufbauanleitung.

Allgemeine Hinweise zur Filteranlage finden Sie auf Seite 19.

Um Sie vor unnötigen Überraschungen zu schützen, ist es sinnvoll, die Montageanleitung vollständig durch zu lesen. Machen

Sie sich vor dem Beckenaufbau einen Plan darüber, welches Material Sie benötigen und was Sie in welchem Zeitplan erledigen wollen.

Stellen Sie Ihr Schwimmbecken nicht an einem windigen Tag auf. Der Stahlmantel ist bei starkem Wind nur sehr schwer zu handhaben, könnte einknicken und irreparabel beschädigt werden.

Montieren Sie die Schwimmbadfolie an einem warmen, sonnigen Tag, damit sie leicht im Schwimmbecken auszulegen ist. Sie sollten die Schwimmbadfolie aber auch nicht bei direkter Sonneneinstrahlung montieren, da durch die Wärmeausdehnung keine optimale Passgenauigkeit der Folie gegeben ist. Der beste Zeitpunkt für die Montage der Schwimmbadfolie ist im Sommer, am Frühen Vormittag oder am späten Nachmittag. Montieren Sie die Schwimmbadfolie nicht bei Außentemperaturen unter 15°C, anderenfalls ist die Folie steif und sehr schwer zu montieren.

Wir empfehlen Ihnen, das Schwimmbecken **nicht mit Brunnenwasser** zu befüllen aufgrund erhöhtem Eisen bzw. Mangengehalt.

Die Schwimmbadfilteranlage und eventuell weiteres Zubehör werden elektrisch betrieben.

Wenn sich im Bereich des Aufstellungsortes Ihres Schwimmbades keine Elektroanschlüsse befinden, so sind diese Bauseits unter Berücksichtigung der folgenden Punkte zu errichten.

Alle Installationsarbeiten für die Versorgung der Betriebsmittel dürfen nur von einer Elektrofachkraft unter Beachtung der einschlägigen Vorschriften und nach den allgemein anerkannten Regeln der Technik durchgeführt werden.

Die bauseitige Elektroinstallation hat so zu erfolgen, dass der Überlast- und Kurzschlusschutz aller Leitungen und Betriebsmittel sichergestellt ist. Bei längeren Zuleitungen zum Schwimmbad ist auch der Spannungsabfall in den Leitungen zu berücksichtigen. Ein Fehlerstromschutzschalter mit einem Nennfehlerstrom von maximal 30mA ist seitens des Betreibers vorzusehen.

## Warnhinweise

Vermeiden Sie scharfe Gegenstände im Schwimmbecken. Dies könnte zu Beschädigungen an der Folie führen. Steigen Sie nicht auf den Handlauf. Dies könnte zu einer Beschädigung des Handlaufes oder der Beckenwand führen.

Schwimmbecken mit einer Tiefe von 120, 135 und 142 cm sind nicht für Kopfsprünge geeignet. Eine Nichtbeachtung kann zu schweren Kopf- oder Wirbelsäulenverletzungen führen!


**Lassen Sie Ihre Kinder niemals unbeaufsichtigt, wenn sie sich im oder um das Schwimmbecken aufhalten!**

Sollten sich in Ihrem Haushalt, oder in der Nachbarschaft Kinder befinden, die noch nicht schwimmen können, so empfehlen wir Ihnen einen preiswerten Maschenzaun, welcher im Baumarkt erhältlich ist, rund um das Becken aufzustellen.

**Abdeckplanen oder sonstige Schwimmbadabdeckungen, wie Hallen usw. bieten keine absolute Kindersicherheit.**

**Verlassen Sie sich also nicht darauf, dass Schwimmbadabdeckungen, egal welcher Art sie sind, Sie von der Verantwortung für Ihre Kinder befreien.**

**Schwimmbadpflegemittel sind gesichert, verschlossen und für Kinder unerreichbar aufzubewahren.**

** Bitte beachten Sie die Sicherheitshinweise und Verwendungsangaben auf den Schwimmbadpflegemitteln. Schwimmbadpflegemittel dürfen in konzentrierter Form niemals direkt miteinander gemischt werden. (Explosionsgefahr!!)**

# Beschreibung für ovale Schwimmbecken der Serie Swing

## Inhaltsverzeichnis

Wichtiger Hinweis .....	S. 2
Allgemeine Hinweise .....	S. 2
Warnhinweise .....	S. 3
Inhaltsverzeichnis .....	S. 4
Lieferumfang .....	S. 5
Standort Ihres Beckens .....	S. 6
Standort der Filteranlage .....	S. 6
Vorbereitung des Aufstellplatzes .....	S. 7
Anzeichnen des Aufstellplatzes und entfernen des Humus .....	S. 8
Montage Bodenisolierung .....	S. 10
Montage Bodenschienen .....	S. 10
Montage des Stahlmantels .....	S. 11
Herstellung einer Hohlkehle auf der Beckenwandinnenseite .....	S. 12
Montage des Vlieses .....	S. 13
Montage des Skimmers .....	S. 14
Montage der Folie .....	S. 16
Montage der Vertikalsteher .....	S. 17
Montage der Beckenwandversteifung und der Handlaufauflageplatte .....	S. 18
Montage des Handlaufs .....	S. 19
Fertigstellung des Handlaufes .....	S. 20
Montage der Einströmdüse und des Skimmers .....	S. 21
Das Druckschutzsystem aus dem Hause Pool Partner .....	S. 23
Allgemeine Beschreibung für Sandfilteranlagen .....	S. 28

## Lieferumfang

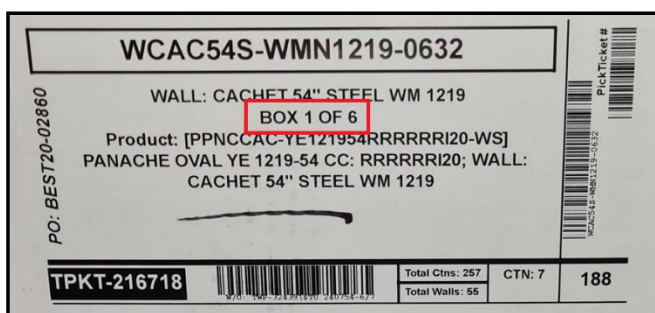
Wir möchten Ihnen recht herzlich zum Kauf Ihres neuen Schwimmbeckens gratulieren. Damit die Montage für Sie kein Problem darstellt, haben wir diese Montageanleitung für unsere Kunden erstellt.

Überprüfen Sie Ihren Lieferumfang auf Vollständigkeit! Dazu nehmen Sie den beigelegten Umlagerungsauftrag/Lieferschein zur Hand, überprüfen Sie nun ob die mit einer Menge angeführten Artikel geliefert wurden. (Artikel bei denen keine Menge angeführt ist werden Nachgeliefert)

Der Pool selbst wird als eine Nummer angeführt doch besteht aus mehreren Boxen!  
Bevor Sie mit dem Aufbau des Pools starten überprüfen Sie ob alle Boxen geliefert wurden!

In der Regel bestehen unsere Aufstellbecken je nach Größe aus 6 bis 9 Boxen.  
Die Boxen sind alle etikettiert und nummeriert!

z.B.: Box 1 of 6,      Box 2 of 6,      etc. ....



Bitte Überprüfen Sie ob alle Boxen und ob evtl. Boxen doppelt geliefert wurden.

Für die Montage sind folgende Artikel ausschlaggebend:

1. Das Pool → Box 1-6 von 6 (bzw. Box 1-9 von 9)
2. D10046 - Skimmer
3. D40030 Einlaufdüse Folie 2"
4. F310\*\* - Poolfolie
5. S00130/S00128/S00170 - Sandfilteranlage + Sand (Diese kann auch 1-2 Tage später montiert werden und es können ggf. Ersatzartikel geliefert werden die qualitativ gleich- oder höherwertig sind)
6. Schwimmschläuche + Klemmen

## Standort Ihres Schwimmbeckens

Bei der Wahl des Standortes für Ihr Schwimmbecken, sollten Sie auf mehrere Faktoren Rücksicht nehmen.

Um eine ordnungsgemäße Montage des Schwimmbeckens zu ermöglichen ist unbedingt ein **fester, tragfähiger Untergrund** erforderlich. Ihr Schwimmbecken darf daher keinesfalls auf **aufgeschütteten Flächen** montiert werden. Dies könnte zu Setzungen und somit zu Schäden am Schwimmbecken führen.

Wählen Sie für Ihr Schwimmbecken nach Möglichkeit den sonnigsten Platz in Ihrem Garten. Je größer die Fläche um das Becken, desto besser. Zumindest sollten Sie rund um das Pool eine freie Fläche von ca. 90 cm haben.

Wenn es die Möglichkeit einer windgeschützten Stelle gibt, so sollten Sie diese für Ihr Schwimmbecken wählen. Ein Schwimmbecken, das ungeschützt dem Wind ausgesetzt ist, unterliegt einem hohen Wärmeverlust durch Konvektion bzw. Verdunstung.

Sie sollten Ihr Schwimmbecken nicht direkt neben oder unter Bäumen, Sträuchern usw. aufstellen (großer Pflegeaufwand). **Auf keinen Fall dürfen Sie Ihr Schwimmbecken unter Freileitungen montieren!!**

## Standort der Filteranlage

Ihr Schwimmbecken sollte mit einer Sandfilteranlage ausgestattet sein.

Bei frei aufgestellten Filteranlagen gilt ein Mindestabstand von 1,5 Metern zum Schwimmbeckenrand. Weitere Hinweise entnehmen Sie bitte der beiliegenden Beschreibung der jeweiligen Filteranlage.

### **Wichtiger Hinweis!**

#### **Bitte beachten Sie bei diesen Becken Folgendes:**

Da diese Becken im Mittelteil über Traversen verfügen, ist es für die Montage erforderlich, dass am Beckenboden ein Splitt Bett mit einer Stärke von 10 cm (**mind. 8 cm – max. 12 cm**) vorgerichtet wird. Am besten eignet sich dazu ein kantiges Splitt Material, wie es für die Verlegung von Pflastersteinen, Körnung 6-12 mm, verwendet wird. In dieses Splitt Bett sind die Traversen bei der Montage zu vergraben.

**Bei Bedarf ist der Untergrund vorher mechanisch (Rüttelplatte) zu verdichten.**

Errichten Sie eine Fundamentplatte, so ist es erforderlich, dass die Mittelkonstruktion bzw. die Traversen in die Fundamentplatte mit einbetoniert werden bzw. sind XPS-Platten, in Höhe der Traversen, bauseitig zu organisieren.

Bitte beachten Sie auch, dass diese Oval Becken ohne Schrägstützen mit Druckplatten geliefert werden, diese Druckplatten stehen ca. 1 cm über den Traversen auf, da diese gewellt sind. Sie können diese Stufe mit einer Split Schicht ausgleichen oder indem Sie den Stahlmantel montieren und danach die Druckplatten wieder entfernen (diese dienen vorab nur als Distanzhalter). Wenn sie den Stahlmantel montiert haben, schneiden Sie in der Folge die Bodenisolationsplatten innerhalb der Beckenkonstruktion ein.

## VORBEREITUNG DES AUFSTELLPLATZES

Wir wollen, dass Sie mit Ihrem Schwimmbecken viele Jahre eine große Freude haben, daher ist es unbedingt erforderlich, dass Sie den gewünschten Platz gut vorbereiten. Je besser und fester der Platz vorbereitet ist, desto länger werden Sie Freude an Ihrem Schwimmbecken haben. Wir bitten Sie daher, entsprechende Sorgfalt anzuwenden.

**Es ist unbedingt erforderlich, dass der Untergrund auf dem Ihr Schwimmbecken aufgebaut wird, flach und tragfähig ist (keine aufgeschütteten Flächen). Bei Bedarf ist der Untergrund vorher mechanisch (Rüttelplatte) zu verdichten. Setzungen würden unweigerlich zu Deformierungen und Beschädigungen an Ihrem Schwimmbecken führen. Nachdem der Untergrund verdichtet wurde, richten Sie ein Splitt Bett mit einer Stärke von ca. 10cm (mind. 8 cm - max. 12cm). Am besten eignet sich dazu ein kantiges Splitt Material, wie es für die Verlegung von Pflastersteinen, Körnung 6-12 mm, verwendet wird.**

Der Aufstellplatz muss frei vom Humus und scharfen Gegenständen sein. Steine und Wurzeln müssen entfernt werden, anderenfalls könnte die Schwimmbeckenfolie beschädigt werden.

Sollten Sie Ihr Schwimmbecken direkt auf Beton, Asphalt oder ähnlichem Untergrund aufbauen, so ist es unbedingt erforderlich, dass zwischen diesem Untergrund und der Folie ein handelsübliches Mineralfaservlies als Trennlage eingelegt wird.

Keinesfalls dürfen Sie die Folie direkt auf Beton, Asphalt, Teer, Pappe, Holz oder Gras einbauen. Dies würde unweigerlich die Folie beschädigen.

### Benötigte Werkzeuge:

Schaufel  
 Rechen  
 Besen  
 Maßband  
 Messer  
 Bleistift  
 Wäscheklammern  
 Abdeckband  
 Schraubenschlüssel  
 Schraubendreher  
 Hammer  
 Pinsel  
 Wasserwaage  
 Einschlagpflock (Holzpflock)  
 Rasenwalze oder Rüttlerplatte  
 Schnur

### Benötigte Materialien:

Flache Holzlatte oder Alu-Latte  
 Betonplatten mind. 30 x 30 x 3,5 cm (nur bei Sandbett nötig)  
 Kalk oder Farbspray zum Markieren  
 des Aushubplatzes  
 Holzplatte oder ähnliches zum Ausrollen des Stahlmantels  
 Sand (Mehlsand) / Bodenisolationsplatten Fa. Pool Partner  
 Rostschutzfarbe

Beckengröße in m	Betonplatten Mindestens 30 x 30 x 3,5cm
2,40 m	6
3,70 m	8
4,60 m	10
5,50 m	12
6,30 m	14
7,30 m	16



## Anzeichnen des Aufstellplatzes und entfernen des Humus

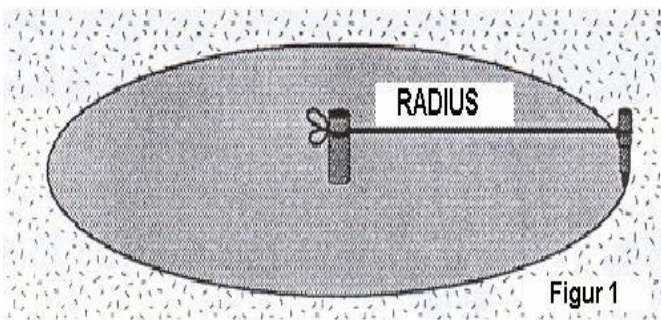
Beachten Sie bitte die Maßangaben laut Figur 1 und zeichnen Sie Ihren Aufstellplatz mit Farbspray oder Kalkpulver auf.

Beachten Sie bei den Maßangaben ob Sie Ihr Schwimmbecken freistehend bzw. teil- oder ganz versenkt montieren.

1. Schlagen Sie einen Holzpflock in die Mitte Ihres Aufstellplatzes ein (Figur 1).
2. Ziehen Sie nun mit einer Schnur und Farbspray oder einer Dose mit Kalkpulver einen Kreis, mit dem Radius welcher in der Tabelle angegeben ist (Figur1).
3. Entfernen Sie nun den Humus, alle spitzen Gegenstände, Steine und Wurzeln innerhalb des markierten Feldes (Figur 2).

### Hinweis!

Figur 1 und 2 zeigen die erforderliche Aufstellungsfläche für Ihr Schwimmbecken. Durch den vorgegebenen Radius ergibt sich ein zusätzlicher **Arbeitsraum von ca. 30-40 cm im Durchmesser für freistehende Schwimmbecken** und **von ca. 140-150 cm im Durchmesser für teil- bzw. ganz versenkte Schwimmbecken**.



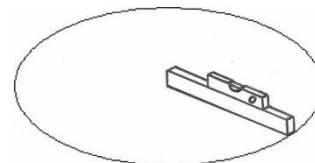
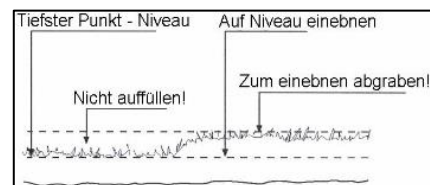
Figur 1

Tabelle für freistehende, teil- oder ganz versenkte Schwimmbecken

Beckengröße in m	Radius freistehend in m	Radius Versenkt in m
3,70	2,10	2,60
4,60	2,50	3,00
5,40 (5,50)	2,90	3,50
7,30	3,80	4,40



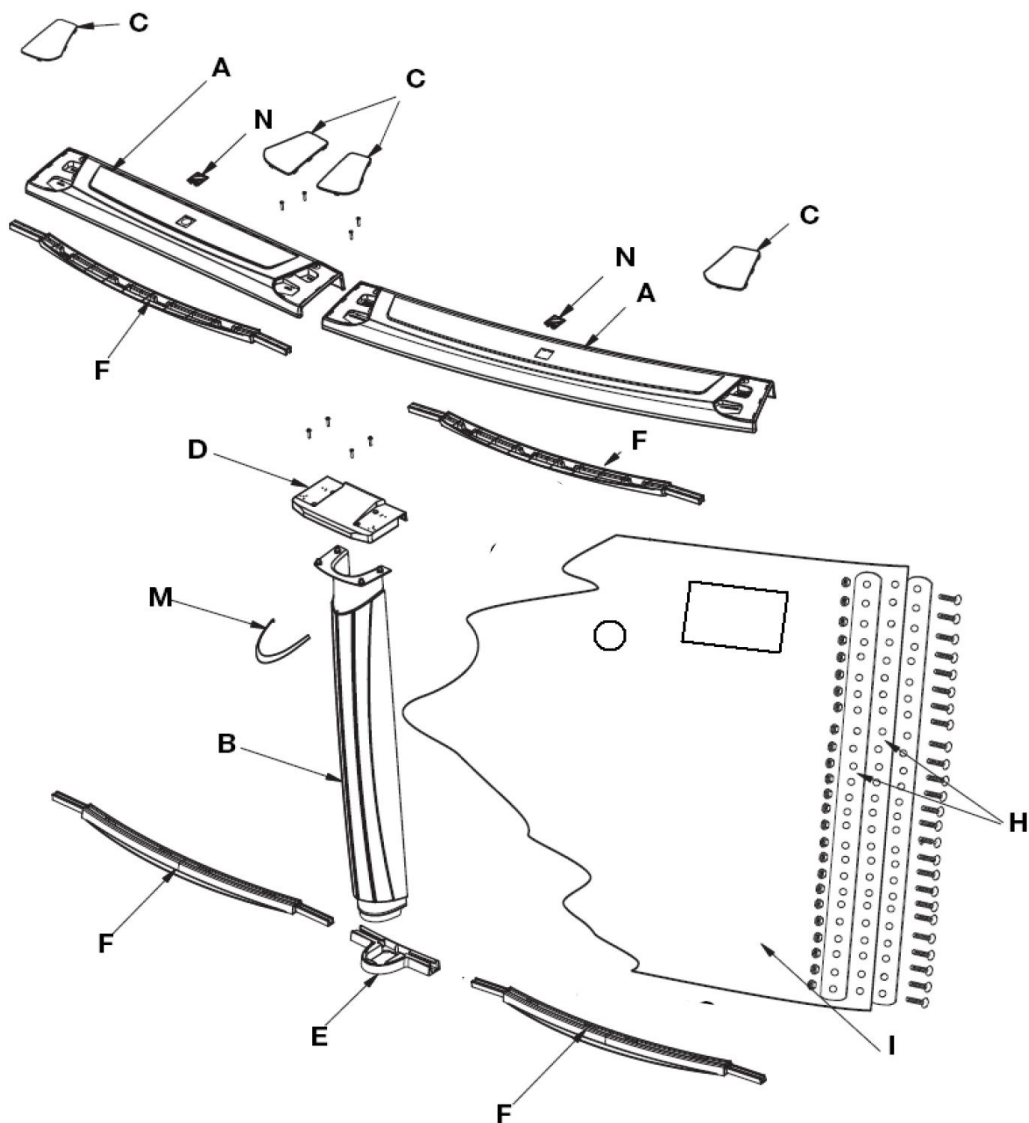
Figur 2



Mit einer Latte (idealerweise eine Messlatte), auf die Sie eine Wasserwaage aufsetzen, beginnen Sie nun, vom tiefsten Punkt ausgehend, Ihren Aufstellplatz einzuebnen. Graben Sie die erhöhten Stellen ab. Füllen Sie keinesfalls Tiefstellen auf, da dies zu Setzungen führen könnte. Ebnen Sie nun den Aufstellplatz so lange ein, bis dieser vollkommen eben ist. Ein ordnungsgemäß vorbereiteter Aufstellplatz ist Voraussetzung für eine problemlose Montage Ihres Schwimmbeckens. **Figur 2.**







A1	Handlauf Rundung
A2	Handlauf Gerade
B	Vertikal Steher
C	T-Träger Stützkonstruktion
D1	Bodenschienenverbindungsstück
D2	Handlauf Auflageplatten
E	Vertikal Hülse
F	Druckplatte
H	Zierleiste
I	Boden-/Handlaufschiene Mittelteil
J	Boden-/Handlaufschiene Rundung
J	Boden-/Handlaufschiene Mittelteil zur Rundung
K	Stahlwandleisten
M1	Horizontal Hülse mit Bohrungen oben
M2	Horizontal Hülse ohne Bohrungen oben

## Montage Bodenisoliation

Bevor Sie die Bodenschienen montieren müssen Sie die Bodenisoliation auflegen und mittels Hacken-Falz-Verbindung verbinden. Legen Sie die Platten so auf, dass die Bodenschienen noch innerhalb der Bodenisoliation aufliegen können auf.

## Montage der Bodenschienen

1. Legen Sie die Bodenschienen zu einem Kreis aus.
2. Verbinden Sie die Bodenschienen mit den Bodenschienen-Verbindungsstücken. Figur 2-3.
3. Messen Sie nun die Abstände, wie in den Figur 1 dargestellt nach, um sicher zu gehen, dass Ihr Schwimmbecken rund aufgestellt wird. Durch Zusammenschieben oder Auseinanderziehen der Bodenschienen können Sie nachbessern.

Die Betonplatten unterhalb der Bodenschienen-Verbindungsstücke sind nicht unbedingt erforderlich, aus Stabilitäts- und Sicherheitsgründen empfehlen wir jedoch deren Einbau. Anderenfalls kann es zu Setzungen kommen, welche in der Folge das Schwimmbecken beschädigen können.

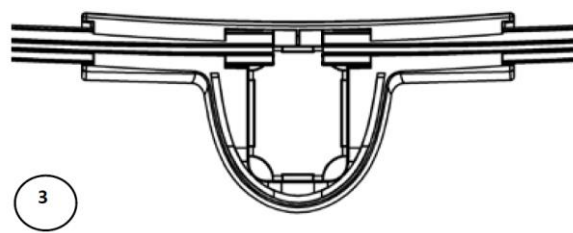
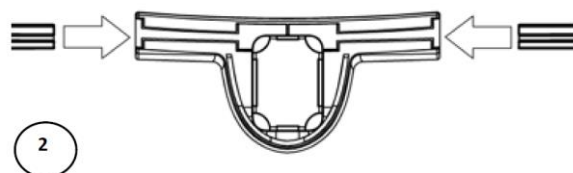
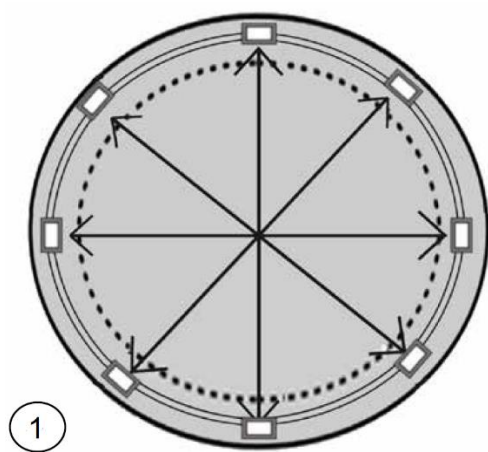
Um ein Verrutschen der Bodenschienen zu vermeiden, können Sie die Bodenschienen außen mit Schraubenziehern oder ähnlichem fixieren Figur 4. Nach Fertigstellung des Bodenkreises sollte der erforderliche Sand oder Ausgleichsuntergrund innerhalb des Bodenkreises eingebracht

Werden. Dies ist zu einem späteren Zeitpunkt nur mehr schwer möglich, da der Stahlmantel bereits montiert ist.

Verwenden Sie eine Styroporunterkonstruktion ist diese auf dem Vorbereiteten Untergrund zu installieren und auf diesem Untergrund ist werden nun die Bodenschienen montiert.



### Swing:



# Montage des Stahlmantels

## ⚠ HINWEIS

Überprüfen Sie, ob Ihre Konstruktion eben ausgelegt ist. (Kontrolle durch Wasserwaage) Sollte es kleine Unebenheiten geben, so gleichen Sie diese bitte aus.

Nun sollte der erforderliche Sand zum Bodenausgleich innerhalb der Bodenellipse eingebracht werden. Zu einem späteren Zeitpunkt ist dies nur mehr schwer möglich, weil dann der Stahlmantel bereits montiert ist.

Legen Sie eine ca. 60 x 60 x 1 cm große Platte (Kunststoff oder Karton) auf die Innenseite des Aufstellungsplatzes, auf den Sie den Stahlmantel stellen.

Die vorgestanzten Öffnungen für den Oberflächenabsauger (Skimmer) und die Einströmdüse müssen sich an der Oberseite des Stahlmantels befinden.

Damit legen Sie gleichzeitig auch den Standort Ihrer Filteranlage fest. Unabhängig davon, ob ein Skimmer eingebaut wird oder nicht, müssen sich diese Ausstanzungen auf der Oberseite befinden.

Beginnen Sie mit der Beckenwand-Montage in jenem Bereich, wo später Ihre Filteranlage positioniert werden sollte. Stellen Sie das Stahlwandende in die Mitte eines Bodenschienen-Verbindungsstückes.

### Achtung:

Achten Sie darauf, dass die Ausstanzungen nicht von einem in der Folge montierten Vertikalsteher überdeckt werden. Ansonsten ist es nicht möglich die Einströmdüse oder den Skimmer zu montieren!

Rollen Sie nun den Stahlmantel ab und stellen Sie diesen über den ganzen Umfang in die Bodenschienen, bis sich die beiden Stahlwandenden überlappen und die Löcher der beiden Enden übereinanderliegen. Stecken Sie, zur Stabilisierung des Stahlmantels bei der Montage, in Abständen einzelne Beckenwand-Versteifungen auf. Sollten die Löcher nicht überlappen, so können Sie durch Zusammenschieben oder Auseinanderziehen der einzelnen Bodenschienen nachbessern.

Überlappen Sie nun die Stahlwandenden und stecken Sie die Schrauben von der Beckeninnenseite nach außen hin durch. **Achtung:** Stahlwandleisten nicht vergessen!

Beachten Sie die beiden unterschiedlichen Möglichkeiten zur Verschraubung des Stahlmantels.

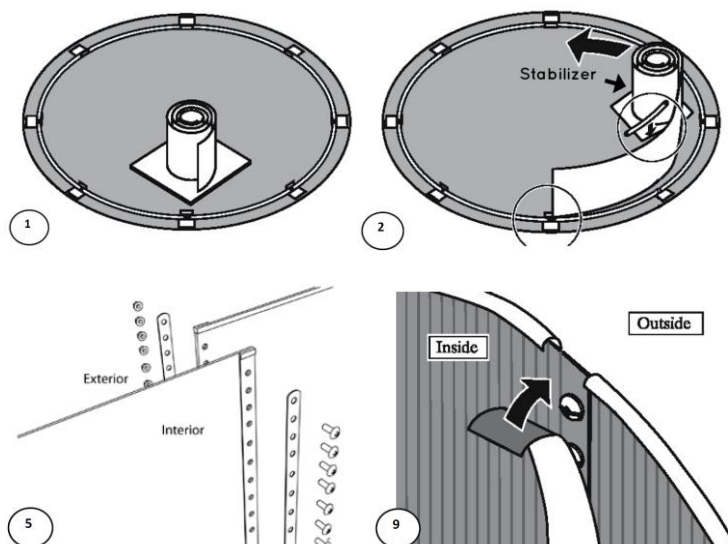
Achten Sie dabei darauf, dass Sie sowohl die Beilagen, als auch die Schraubenmuttern verwenden. Verwenden Sie bitte alle Schrauben und ziehen Sie diese gleichmäßig fest, sodass der Stahlmantel über die ganze Länge gut verschraubt ist.

Auf der Beckenwandinnenseite sollten Sie die Schraubenköpfe mit starkem Klebeband mehrfach abdecken, um eine Beschädigung der Folie auszuschließen.

### Wichtiger Hinweis!

Ziehen Sie alle Schrauben gleichmäßig fest. Das Becken muss rund sein, messen Sie daher den Beckendurchmesser an mehreren Stellen ab. Sollte Ihr Becken nicht rund sein, so können Sie dies jetzt noch immer ausgleichen.

Überprüfen Sie den Beckenboden noch einmal auf Ebenheit. Sollte die **Abweichung mehr als 2 cm** betragen, so müssen Sie die Beckenwand noch einmal demontieren und den Aufstellplatz nachebnen.



## Herstellung einer Hohlkehle auf der Beckenwandinnenseite

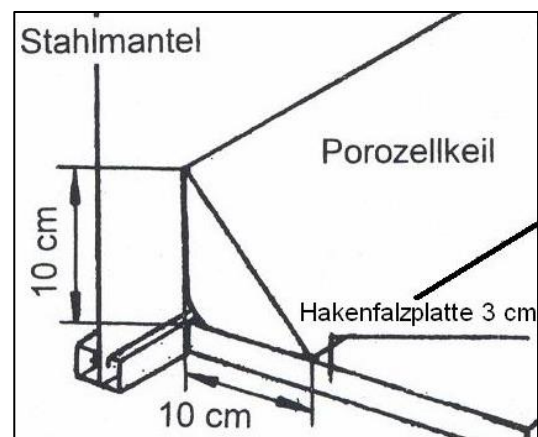
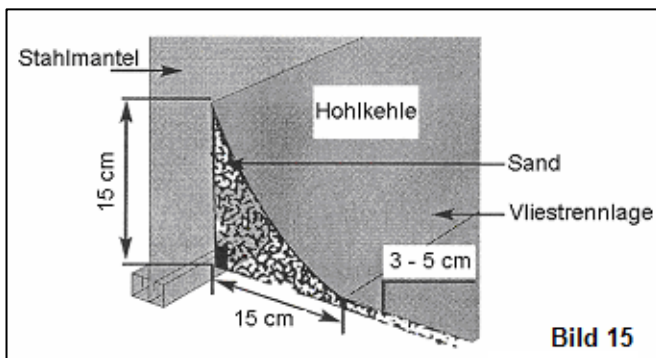
Bilden Sie über den ganzen Beckenumfang eine ca.15 cm breite Hohlkehle, wie in Bild 15 dargestellt. Verwenden Sie zu diesem Zweck feinen, gewaschenen Sand, Putzsand oder Torfmull. Die Hohlkehle ist unbedingt erforderlich, um eine Verletzung der Folie im Bereich der Bodenschienen, auszuschließen.

Bringen Sie nun eine 3-5 cm dicke Sandschicht ein und decken Sie damit das Beckeninnere zur Gänze ab. Stampfen oder walzen Sie diese Sandschicht fest.

### ⚠ Wichtiger Hinweis!

Sollten Sie den Beckenboden mit Hakenfalz- oder Styrodurplatten isolieren, so können Sie zur Herstellung dieser Hohlkehle auch Porzell-Keile verwenden. Achtung, diese Materialien vertragen sich in der Regel nicht mit der Folie! Zu diesem Zwecke ist es unbedingt erforderlich, den Beckenboden mit einer Mineralfaservlies-Trennlage zusätzlich abzudecken, um eine direkte Berührung von Isoliermaterial und Folie im vornherein auszuschließen.

**Generell empfehlen wir stets die Verwendung einer Vliestrennlage als zusätzlichen Schutz für Ihre Folie!**



Beim Bodenisolations-SET der Firma Pool Partner sind die Hakenfalzplatten sowie Styropor-Sprühkleber und Styroporkeile enthalten. Mit diesem SET ist es ein leichtes die Hohlkehle zu erstellen.

Sprühen Sie dazu wie am Bild 15.1 ersichtlich entlang des Beckenrandes den Sprühkleber drauf. Danach sprühen Sie die Unterseite der Keile mit dem Styropor-Sprühkleber und legen Sie die Styropor-Keile auf und brechen oder schneiden diese an den Rundungen zu. (Bild 15.2)



## Montage des Vlieses

Sind die Keile am Boden befestigt muss das Vlies aufgelegt werden. Je nach Beckengröße kommen Sie mit 2 meist jedoch mit 3 Bahnen in der Mitte aus.



Achten Sie darauf, dass Sie die Bahnen ca. 20 cm überlappen. Schneiden Sie das Vlies entlang der Rundung mit etwas Übermaß ca. 5 cm und schieben Sie das übermäßig Vlies dann hinter die Keile. (Siehe Bilder Vlies 2 + Vlies 3)



## Montage des Skimmers

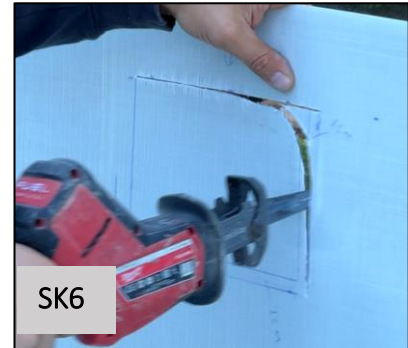
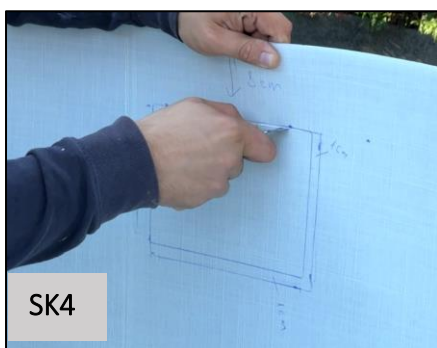
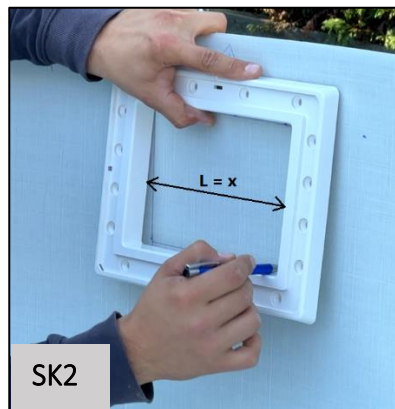
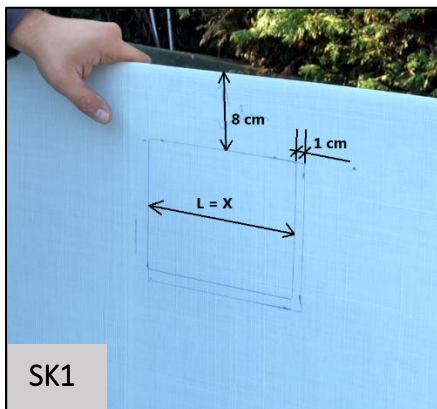
Bei der Swing-Serie ist die Beckenwand aus Kunststoff und diese besitzt keine Ausstanzungen oder Öffnungen für den Skimmer und die Düsen.

Messen Sie im Bereich in dem der Skimmer hinkommen soll 8 cm runter (am besten 3 Punkt runter messen) und zeichnen Sie den Rahmen des Skimmers **INNEN** nach. (Skimmer-Rahmen INNEN = X)

Danach sollten Sie Rechts und unter der Markierung jeweils 1 cm beifügen. (Siehe Bild SK1 & SK3)

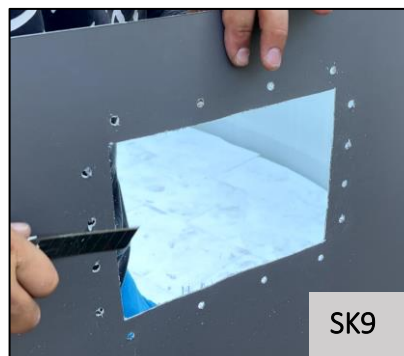
Schneiden Sie mit einem Stanley-Messer ein Loch um die Stichsäge einführen zu können. (Siehe Bild SK4)

Jetzt können Sie die Öffnung für den Skimmer rausschneiden. (Siehe Bild SK5 & SK6)



Legen Sie erneut den Skimmer-Rahmen an und Bohren Sie die Löcher die zum Festschrauben des Skimmers benötigt werden durch. (Siehe Bild SK7)

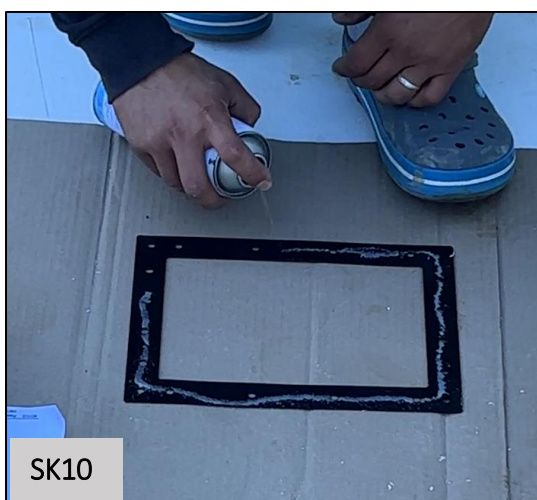
Entgraten Sie mit Ihrem Stanley-Messer die Öffnung sowie auch die gebohrten Löcher. (Siehe Bild SK8 & SK9)



Als nächstes kann bereits die Dichtung des Skimmers montiert werden.

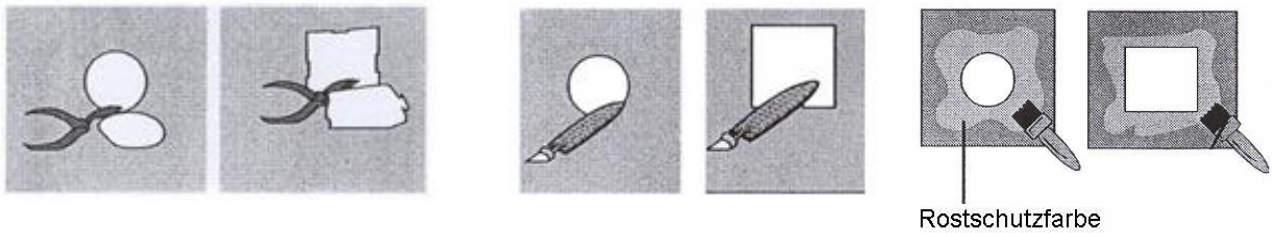
Ziehen Sie die gelbe Schutzfolie der Skimmerdichtung ab und legen Sie die Dichtung mit der klebenden Seite nach oben auf und sprühen Sie den Sprühkleber auf die Dichtung. (Siehe Bild SK10)

Kleben Sie nun die Dichtung entlang der Skimmeröffnung und achten Sie dabei darauf dass keines der Bohrlöcher von der Dichtung abgedeckt wird. (Siehe Bild SK11)



## Montage der Folie

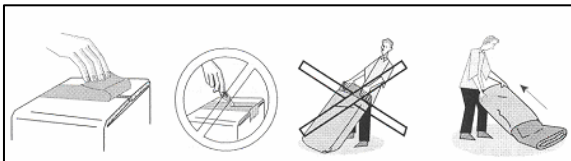
Wenn Sie keinen Einbau-Skimmer einbauen, so entfernen Sie die Ausstanzungen nicht und decken Sie die Perforationen auf der Innenseite der Kunststoffwand mit einem Klebeband ab.



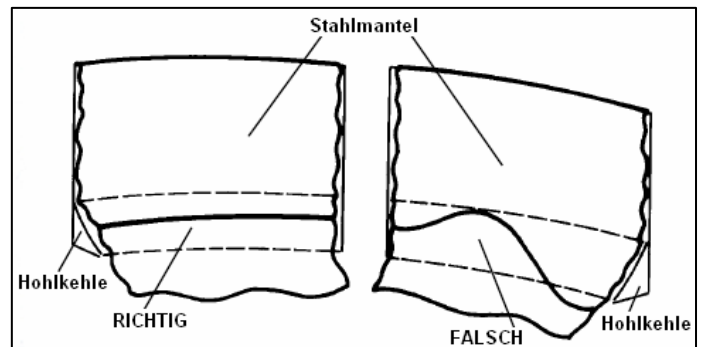
Montieren Sie Ihre Schwimmbadfolie an einem warmen, sonnigen Tag (mindestens 15°C). Bei kalter Witterung ist die Folie zu steif und nur sehr schwer einzubauen.

Wir empfehlen Ihnen das Schwimmbecken **nicht** mit **Brunnenwasser** zu befüllen!

Öffnen Sie den Folienskarton keinesfalls mit einem spitzen oder scharfen Gegenstand. Sie könnten dabei die Folie beschädigen.

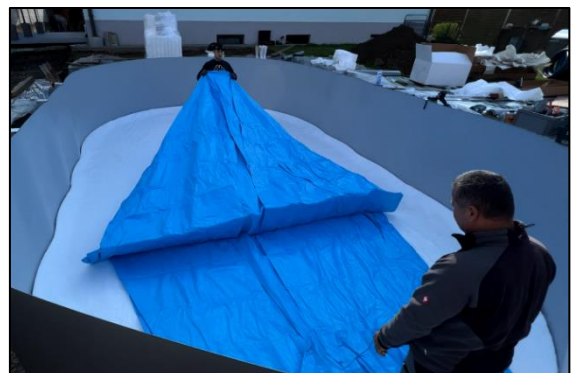


**Achtung:** Überprüfen Sie vor der Montage ob es sich bei der mitgelieferten Folie um eine überlappende Folie oder eine Folie mit Einhängebiese handelt!

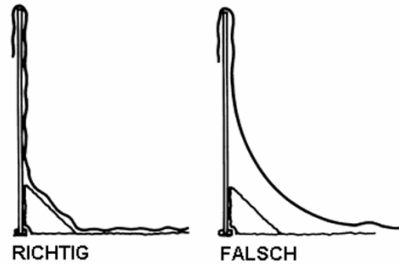
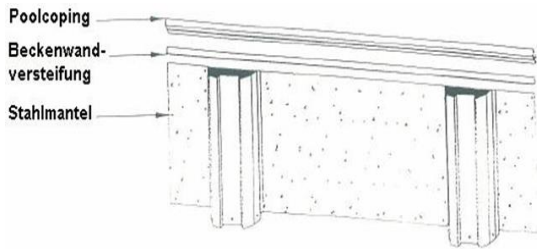


Bei der Folienmontage sollten Sie mehrere Personen zur Hilfe haben.

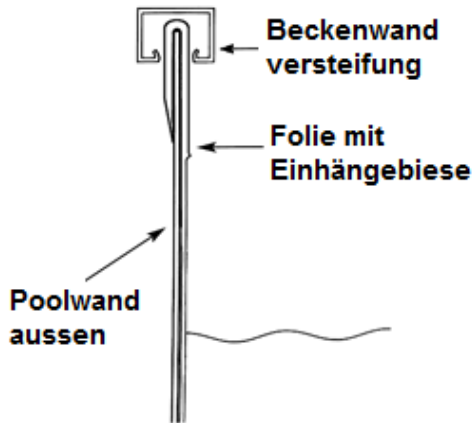
Entnehmen Sie die Folie aus der Verpackung und breiten Sie diese im Becken aus. Die Folie besitzt über den gesamten Umfang am Boden eine Schweißnaht. Die Überlappung der Schweißnaht muss zum Beckenboden zeigen! Die Schweißnaht sollte in weiterer Folge überall mit dem gleichen Abstand an der Hohlkehle anliegen.







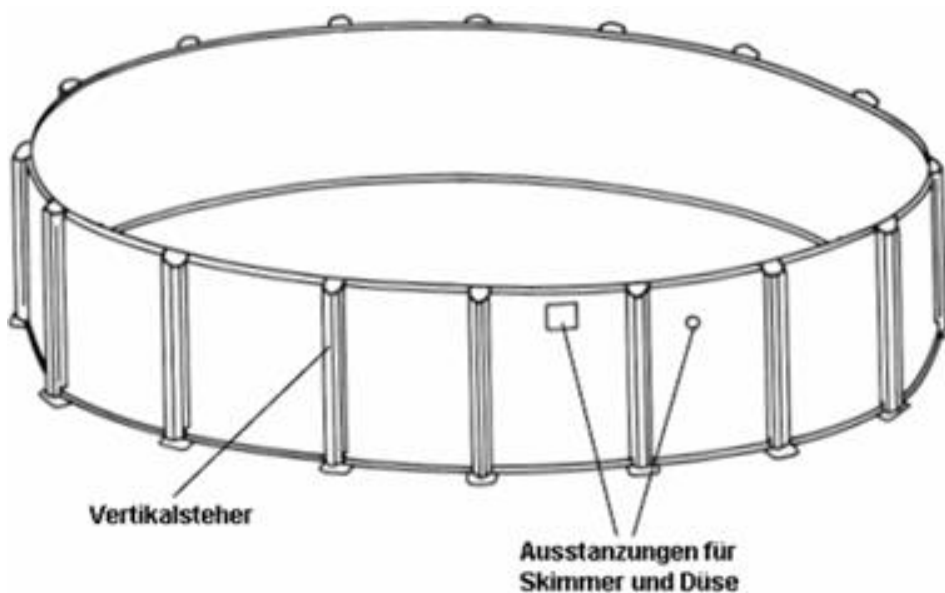
#### Folie mit Einhängeweise



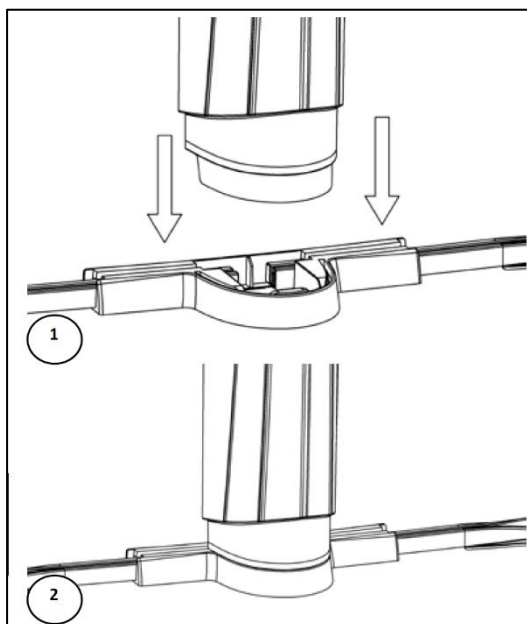
#### Folie mit Überlappung

## Montage der Vertikalsteher

Positionieren Sie den Vertikalsteher über dem Bodenschienen-Verbindungsstück. Drücken Sie den Vertikalsteher nach unten und achten Sie darauf, dass die Ausnehmungen des Vertikalstehers in den Haken des Bodenschienen-Verbindungsstückes einrasten. Verfahren Sie bei den restlichen Vertikalstehern gleich. Sind alle Vertikalsteher montiert, überprüfen Sie nochmals den Durchmesser des Beckens, um sicher zu gehen, dass dieses rund montiert ist.

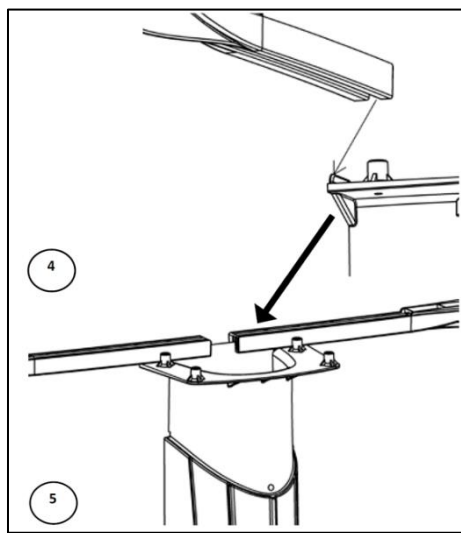


Drücken Sie die Vertikalsteher nach unten und achten Sie darauf, dass die Ausnehmungen des Vertikalstehers in den Haken des Bodenschiennenverbindungsstückes einrasten.



## Montage der Beckenwandversteifung und der Handlaufauflageplatte

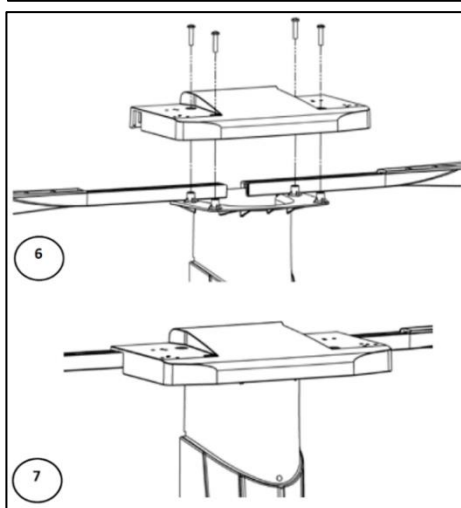
Setzen Sie eine Beckenwandversteifung auf einen Vertikalsteher und haken Sie diese vorne ein. Richten Sie den Vertikalsteher senkrecht aus! Verfahren Sie bei den restlichen Auflageplatten und Vertikalstehern auf dieselbe Weise. **Figur 4 und 5**



Legen Sie die Auflageplatten auf den Handlaufschienen auf. Verschrauben Sie die Handlaufschienen mit den Schrauben.

**Figuren 6 und 7.**

Auflageplatten D2

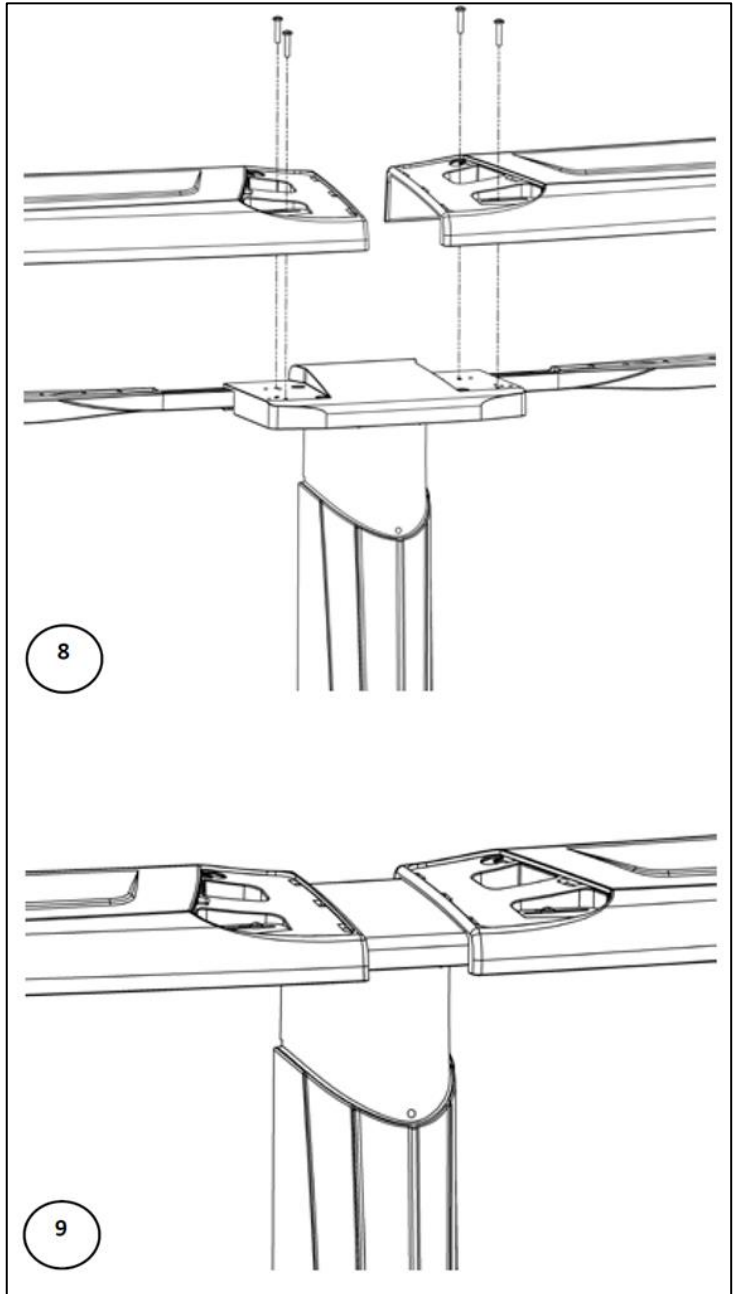


## Montage des Handlaufes

Setzen sie die Handlaufschienen(A1 u A2) oben auf die Poolwand. Verschrauben Sie die Handlaufschienen erst vollständig, wenn Sie alle Schienen aufgelegt haben. Jetzt können noch Korrekturen durchgeführt werden.  
**Figur 8 und 9**



Achten Sie darauf, dass keine Handlaufschiene ins Becken fällt. Dies könnte unter Umständen zu einer Verletzung der Folie führen.

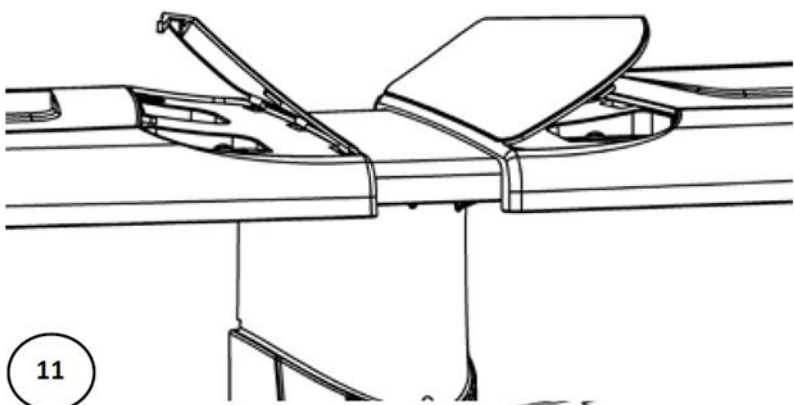
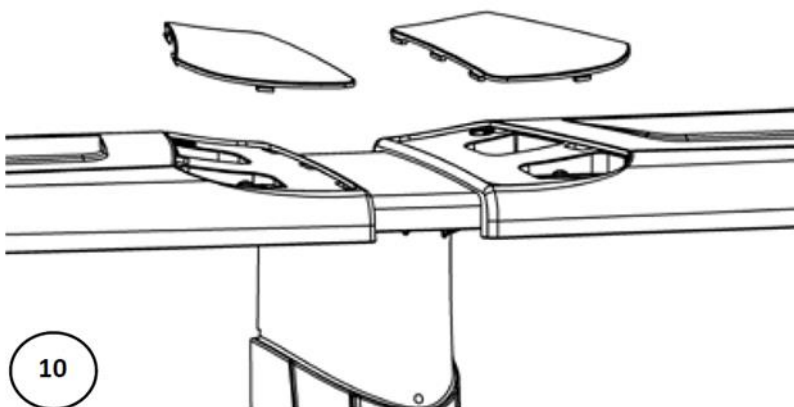


## Fertigstellung des Handlaufes

Montieren sie nun die Abdeckkappen (O) auf die Handlaufschienen.

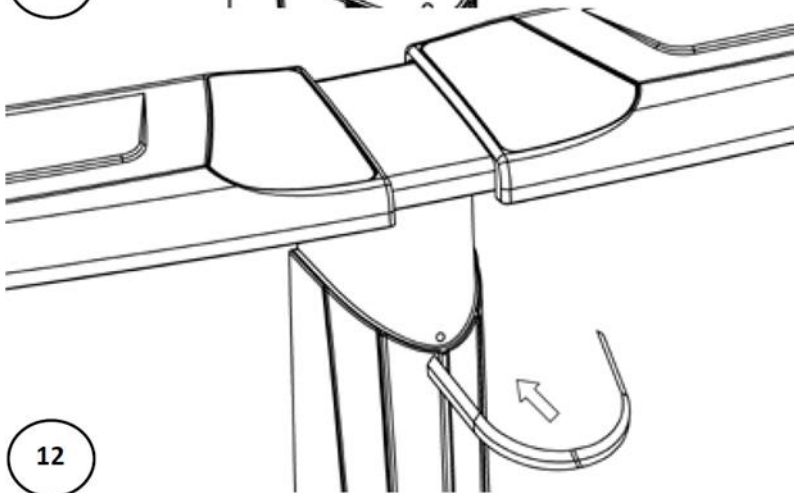
Beginnen sie auf der Vertikalsteher Seite in dem Sie sie mit ca. 45° einsetzen und vorsichtig nach unten drücken.

Figur 10 und 11



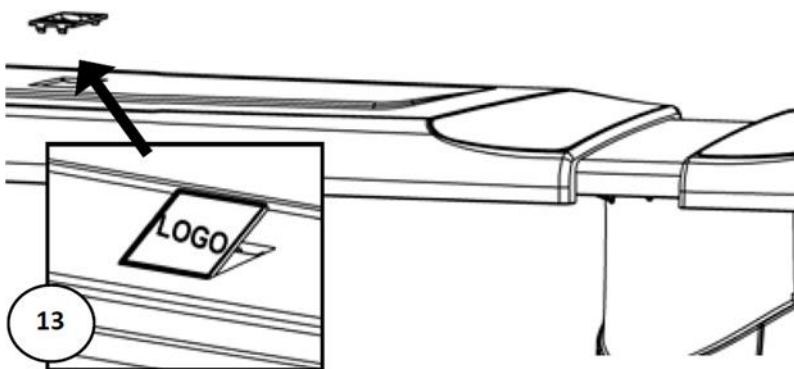
Die Zierleisten werden an der Außenseite der Vertikalsteher in den dafür vorgesehenen Öffnungen montiert.

Figur 12



Setzen sie zum Abschluss die Logoetiketten ein.

Figur 13



## Montage der Einströmdüse und des Skimmers

Beachten Sie auch die Hinweise in der Beschreibung des Skimmers. Setzen Sie die Befüllung Ihres Schwimmbeckens fort. **Füllen Sie das Schwimmbecken bis 5 cm unter die Ausstanzung für die Einströmdüse auf.**

Tasten Sie den Kreis in der Beckenwand ab und machen Sie mit einem scharfen Messer (Stanlymesser) einen Kreuzschnitt, ohne dabei über die Ausstanzung hinauszuschneiden!

Stecken Sie die Einlaufdüse mit einer Dichtung von der Beckenwandinnenseite nach außen durch. Die Foliendreiecke auf der Außenseite sollten sauber und genau abgeschnitten werden. Verschrauben Sie die Einströmdüse auf der Außenseite mit der Kunststoffmutter. Ziehen Sie die Einströmdüse ordnungsgemäß fest (Vorsicht nicht überdrehen!).

### Hinweis

Sollte Ihre Einströmdüse mit einem losen Pumpenanschlussstück ausgestattet sein, so ist es erforderlich das Gewinde mit Teflonband abzudichten!

Nachdem Sie die Einströmdüse ordnungsgemäß montiert haben, füllen Sie Ihr Schwimmbecken bis auf 5 cm unterhalb des Skimmers.

Je nach Ausführung des Skimmers beinhaltet dieser 2 Dichtungen einzeln oder 1 Lippendichtung.

### Montage 2 Dichtungen:

Stecken Sie zuerst die Skimmerklappe in das Skimmergehäuse.

Nehmen Sie den Skimmerflansch und eine Dichtung und stecken Sie links und rechts oben jeweils eine Schraube durch. Tasten Sie nun bei der Folie die beiden Öffnungen und die dazugehörigen Bohrungen in der Stahlwand ab und stechen Sie diese mit einem Spitz durch. Stecken Sie die beiden Schrauben mit dem Skimmerflansch und der Dichtung von innen nach außen durch und setzen Sie an der Beckenwandaußenseite die zweite Dichtung über die beiden Schrauben auf. Nun ist auf der Beckenwandaußenseite das Skimmergehäuse mit den beiden Schrauben zu fixieren. In der Folge werden die übrigen Löcher in die Folie gestochen und die einzelnen Schrauben durchgesteckt und mit dem Skimmergehäuse verschraubt. Achten Sie bitte darauf, dass die Skimmerdichtungen umlaufend gleichmäßig montiert sind.

Ziehen Sie die Schrauben diagonal und gleichmäßig fest, um eine Dichtheit sicher zu stellen. Das Anziehen der Schrauben darf nur von Hand geschehen, um die Schrauben nicht zu überdrehen (keinen Akkuschauber verwenden). In der Folge wird das Folienquadrat innerhalb des Skimmerflansches mit einem scharfen Messer (Stanley Messer) ausgeschnitten.

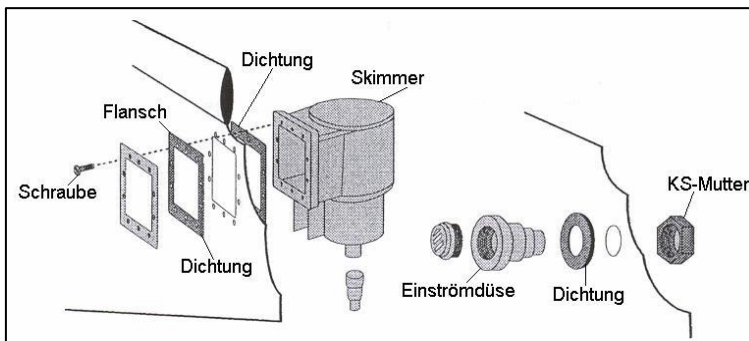


### Montage Lippendichtung:

Bringen Sie die Lippendichtung am Skimmerausschnitt an. Achten Sie auf die Flanschbohrungen! Gehen Sie so vor, wie es zuvor beschrieben wurde.

#### **⚠Hinweis!**

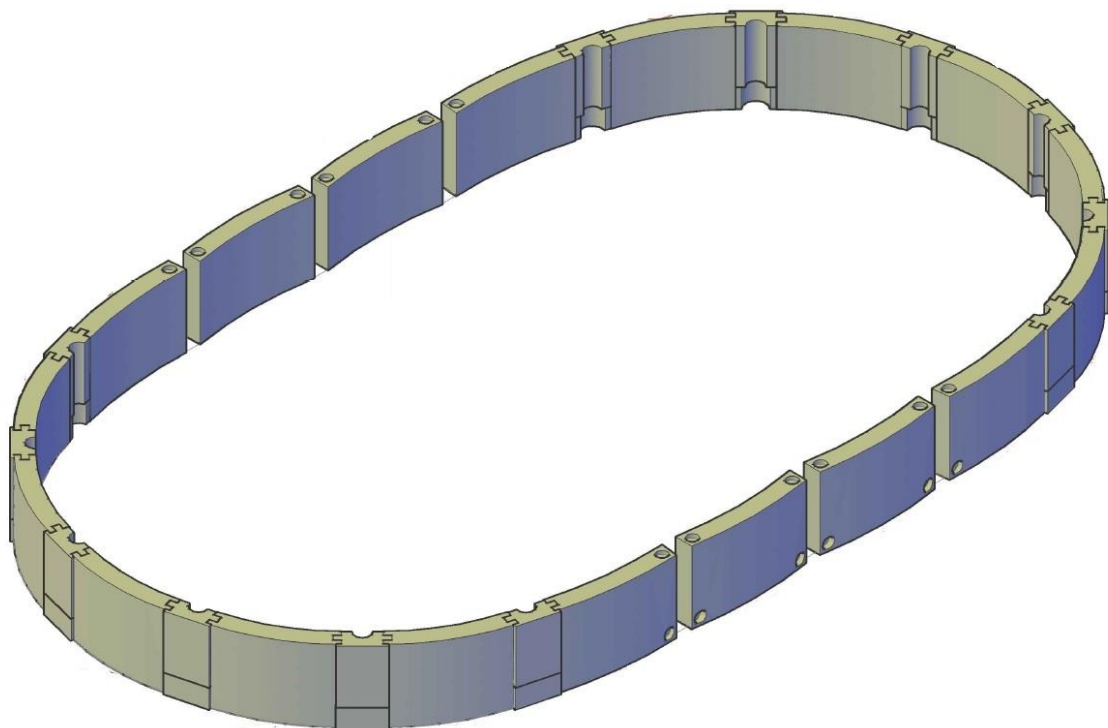
Sollte Ihr Skimmer mit einem losen Pumpenanschlussstück ausgestattet sein, so ist es erforderlich das Gewinde mit Teflonband abzudichten!



Modelländerungen, Produktverbesserungen, Druck- und Satzfehler vorbehalten. Alle Bilder und Skizzen sind Symbolfotos und können vom Originalteil abweichen!



# Einbauvarianten Isolationsschutz für Stahlwandbecken vom Pool Partner



## Das Isolationsschutzsystem aus dem Hause Pool Partner

Wichtig ist der Schutz ihres Schwimmbeckens vor dem Druck des Erdreiches. Unser neues Isolationsschutzsystem bietet Ihnen verschiedene Einbauvarianten um ihren Pool gegen den Erddruck abzusichern. Durch ein neues Verbundsystem ist ein schneller Einbau gewährleistet und zusätzlich eine sehr gute Wärmeisolation sichergestellt. Wählen Sie aus den folgenden Einbauvarianten die richtige für ihren Pooleinbau.

Die Aushubtiefe ergibt sich aus folgenden Punkten:

- ✓ Unterbau - Rundbecken Splittbett 6-12mm kantiges Material 10cmhoch + 3 cm Bodenisolation, Ovalbecken Splittbett 6-12mm kantiges Material 10cm hoch (die Isolation wird innerhalb des Beckens montiert und braucht deshalb nicht in der Höhe berücksichtigt werden)
  
- ✓ Höhe des Iso- Isolationsschutzes
  
- ✓ Bodenbelag ((Pflastersteine, Platten, Holz...) je nach Wahl 3 – 7 cm

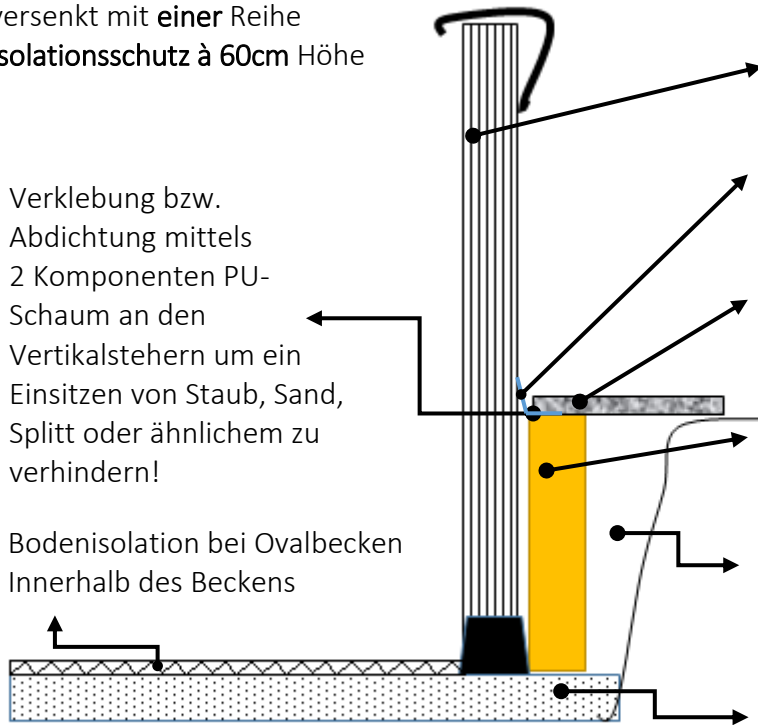


**Variante 1:**

Pool einbau **halb** ins Erdreich versenkt mit **einer** Reihe Isolationsschutz à 60cm Höhe

Verklebung bzw. Abdichtung mittels 2 Komponenten PU-Schaum an den Vertikalstehern um ein Einsitzen von Staub, Sand, Splitt oder ähnlichem zu verhindern!

Bodenisolation bei Ovalbecken Innerhalb des Beckens



Steher

Trennlage(Vlies)

damit nichts Zw. Iso und Mantel kommt und dieser nicht zerkratzt oder beschädigt wird

Bodenbelag (Pflastersteine, Platten, Holz...) je nach Wahl 3 – 7 cm

Eine Reihe Isolationsschutz mit 60cm Höhe

Hinterfüllung mit gebrochenem Kies 16/32 ohne Feinmaterial (keinesfalls Rollschotter – Rundkies!), alternativ Liapor Ground, Styropor-Beton,...

Unterbau

**Beispiel für ein Ovalbecken:**

Bodenbelag Waschbetonplatten	3 cm
Iso-Isolationsschutz	60 cm
Splitt 6-12mm kantiges Material	10 cm
<b>Aushubtiefe gesamt</b>	<b>73 cm</b>



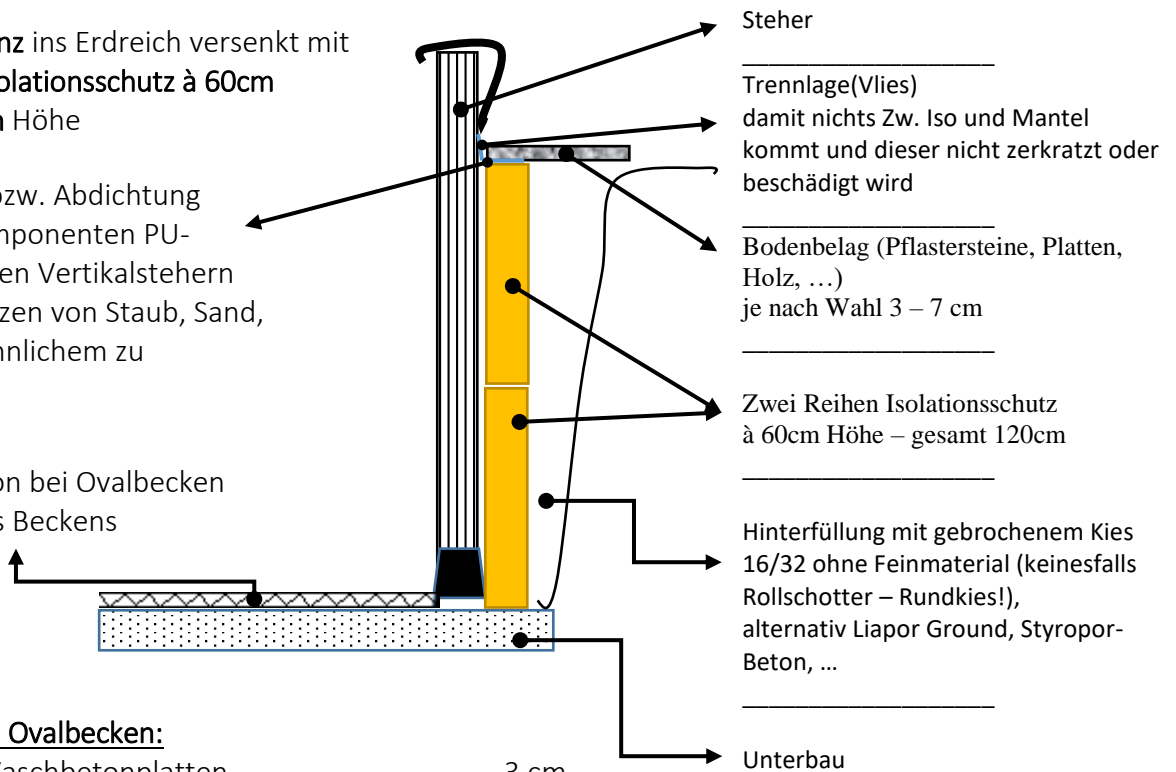
Steherhöhe bis Unterkante Handlauf 134 cm

## Variante 2:

Poolinbau **ganz** ins Erdreich versenkt mit **zwei Reihen Isolationsschutz à 60cm**  
**Gesamt 120cm** Höhe

Verklebung bzw. Abdichtung mittels 2 Komponenten PU-Schaum an den Vertikalstehern um ein Einsitzen von Staub, Sand, Splitt oder ähnlichem zu verhindern!

Bodenisolation bei Ovalbecken  
 Innerhalb des Beckens



### Beispiel für ein Ovalbecken:

Bodenbelag Waschbetonplatten	3 cm
Iso-Isolationsschutz	120 cm
Splitt 6-12mm kantiges Material	10 cm
<b>Aushubtiefe gesamt</b>	<b>133 cm</b>

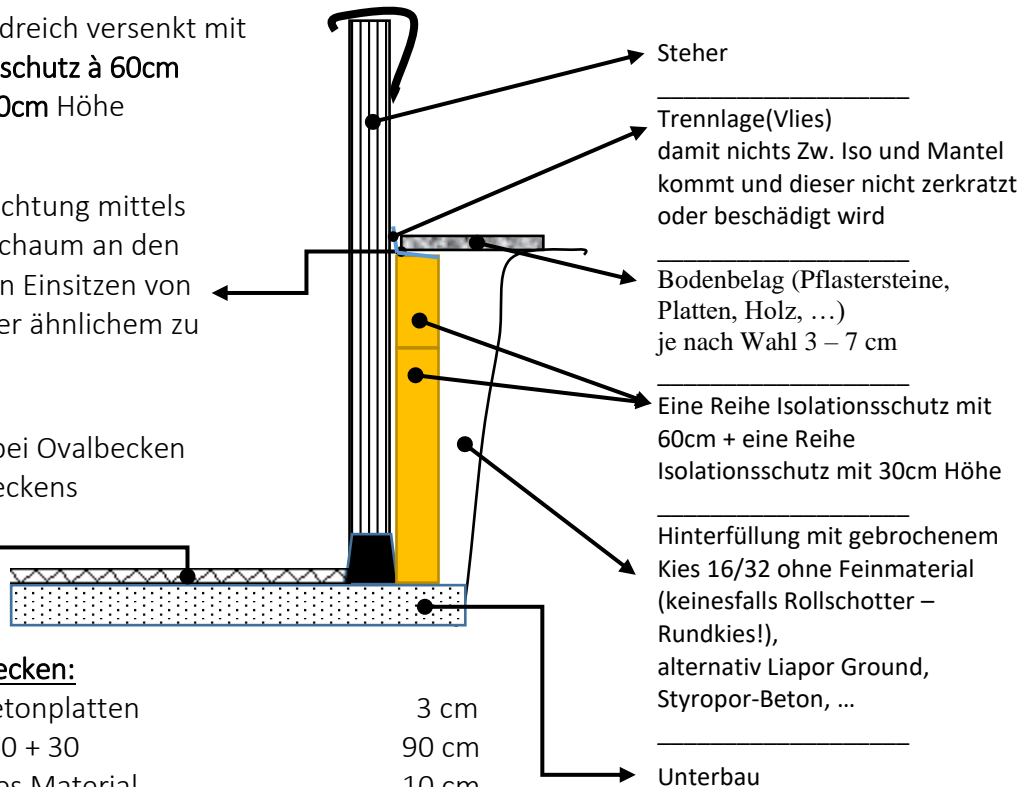


### Variante 3:

Pooleinbau 2/3 ins Erdreich versenkt mit einer Reihe Isolationsschutz à 60cm + Isolationsschutz à 30cm Höhe

Verklebung bzw. Abdichtung mittels 2 Komponenten PU-Schaum an den Vertikalstehern um ein Einsinken von Staub, Sand, Splitt oder ähnlichem zu verhindern!

Bodenisolation bei Ovalbecken Innerhalb des Beckens



### Beispiel für ein Ovalbecken:

Bodenbelag Waschbetonplatten	3 cm
Iso-Isolationsschutz 60 + 30	90 cm
Splitt 6-12mm kantiges Material	10 cm
<b>Aushubtiefe gesamt</b>	<b>103 cm</b>



# Allgemeine Beschreibung für Sandfilteranlagen

## **Wichtiger Hinweis!**

Lesen Sie diese Anleitung, bevor Sie mit der Montage beginnen, sorgfältig durch. Weitergehende Hinweise oder Beratung über Filter, Wasserpflanze und Zubehör erhalten Sie durch Ihren Fachhändler. Im Rahmen der technischen Weiterentwicklung behalten wir uns Änderungen, die der Produktverbesserung dienen, vor.

## Installations- und Montagehinweise

Sie haben ein technisches Gerät gekauft, dessen Handhabung einfach und unkompliziert ist, dennoch die Beachtung gewisser Vorkehrungen voraussetzt. Wir bitten Sie deshalb, die nachfolgenden Hinweise aufmerksam zu lesen! Zum Betrieb der Filteranlage benötigen Sie einen Skimmer (Oberflächenabsauger). Entweder einen Einbau- oder einen Einhängeskimmer.

Bei Ersatzteil-Bestellungen wenden Sie sich ebenfalls an Ihren Schwimmbadhändler. Bitte geben Sie das Einkaufsdatum und den Typ des Filters an, damit eine reibungslose Ersatzteillieferung gewährleistet ist.

## **Wichtiger Hinweis!**

Achten Sie immer darauf, dass der Bereich um die Filteranlage trocken ist, bevor Sie die elektrischen Teile der Filterpumpe berühren. Ein Nichtbefolgen dieser Warnung kann zu gefährlichen Elektrounfällen führen! Unterbrechen Sie immer die Stromzuführung (Netzstecker ziehen) zur Pumpe, bevor Sie Arbeiten an der Pumpe bzw. am Filterkessel vornehmen.

## **Achtung! Elektroinstallation Sicherheitshinweise**

1. Der Elektroanschluss muss von einem konzessionierten Elektronunternehmen hergestellt werden.  
**Die Zuleitung muss mit einem Fehlerstromschutzschalter (FI Schalter) 30mA abgesichert werden.** Darüber hinaus achten Sie bitte auf vorschriftsmäßigen Anschluss nach den Bestimmungen der VDE. Für die Folgen unsachgemäßer Installation, Inbetriebnahme und nicht vorschriftsmäßiger Elektroinstallation übernehmen wir keine Haftung.
2. Das steckerfertige Anschlusskabel darf nicht eingegraben werden.
3. Achten Sie darauf, dass das Anschlusskabel nicht beschädigt wird.  
(Rasenmäher, Motorsense, etc.). Beschädigte Anschlusskabel sind SOFORT auszutauschen.
4. Kinder dürfen sich nicht unbeaufsichtigt im Bereich der Filteranlage aufhalten! Eltern haften für Ihre Kinder!
5. Wird das Schwimmbecken benützt, darf die Filteranlage nicht im Betrieb sein.

## Standortbestimmung

Den Aufstellungsplatz der Filteranlage legen Sie zwischen Skimmer und Einströmdüse derart fest, dass mindestens 1,5m Abstand zur Beckenwand besteht.

Entfernen Sie (je nach Größe der Filteranlage) die Grasnarbe und ebenen Sie die entstandene Fläche mit der Wasserwaage ein. Wir empfehlen Ihnen die Filteranlage zusätzlich auf Unterlagsplatten zu stellen (z.B. Waschbetonplatten o.ä.). Diese sind ebenfalls mit der Wasserwaage zu verlegen.

Keinesfalls dürfen Sie Ihre Filteranlage in eine Mulde oder direkt ins Gras stellen  
**(Überflutungsgefahr oder Gefahr des Heißlaufens der Filterpumpe).**

Wenn Sie Ihr Schwimmbecken teilweise oder zur Gänze versenkt haben, so ist es sinnvoll die Filteranlage in einem Filterschacht, welcher direkt an das Becken anschließen sollte, unterzubringen.

Wird Ihre Filteranlage in einem Filterschacht untergebracht, so muss gewährleistet sein, dass der Schacht nicht überflutet werden kann. Zu diesem Zweck wäre es ratsam, wenn Sie im Bereich des Filterschachtes eine Rollierung (Schotter) einbringen, damit das Umgebungs- und Regenwasser versickern kann. Optimal wäre es, wenn Sie im Pumpensumpf des Filterschachtes, einen direkten Anschluss in den Kanal (oder Tauchpumpe mit Schwimmschalter) hätten.

Es ist darauf zu achten das der Filterschacht **keinesfalls luftdicht** abgeschlossen werden darf da dies zu Schäden, aufgrund Kondenswasser Bildung, an der Filterpumpe führen kann. Die Größe des Filterschachtes sollte so gewählt werden, dass arbeiten an der Filteranlage durchgeführt werden können.

Als Alternative können Sie Ihre Filteranlage auch in einen nahegelegenen Keller oder einer Garage unterbringen. **In diesem Fall ist es erforderlich, dass diese Räumlichkeiten mit einem Abfluss ausgestattet sind, der eine ausreichende Entwässerung gewährleistet.** Für das Wegpumpen des Rückspülwassers oder bei Störungen, ist dies unbedingt erforderlich.

Das erforderliche Zubehör wie Schläuche+ Schlauchklemmen / Rohre + Rohrschellen und Filtersand (nicht im Lieferumfang) bietet Ihnen Ihr Filterverkäufer gerne an.

## ZUSAMMENBAU DER FILTERANLAGE

Bauen Sie die Filteranlage an der Stelle zusammen, wo diese endgültig stehen wird (der spätere Transport dorthin wäre zu beschwerlich!).

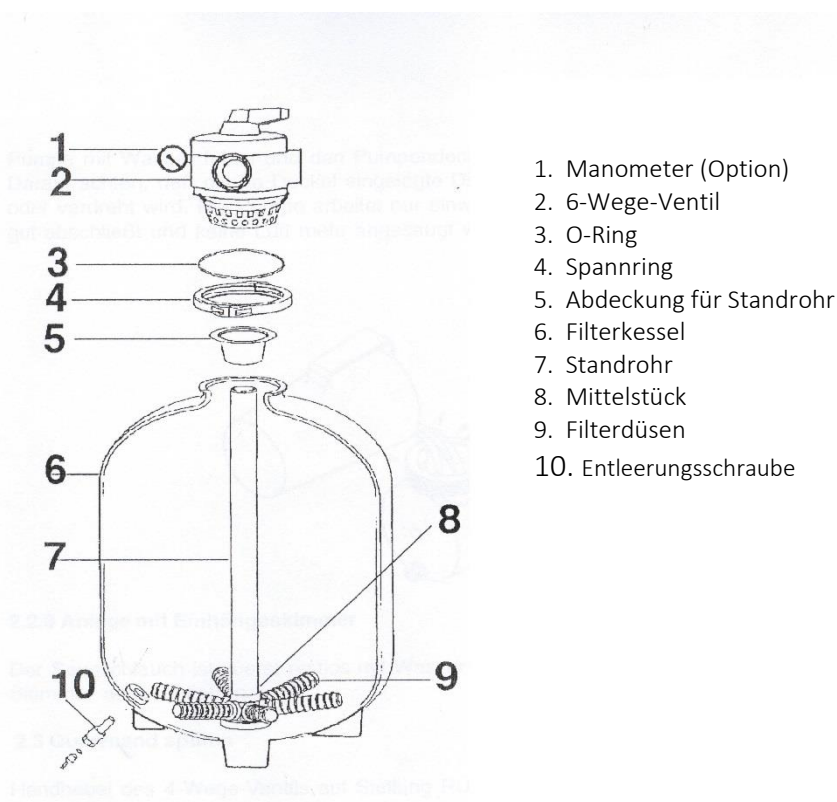
### FILTERKESSEL

1. Entfernen Sie den Kesseloberteil indem Sie die Spannringschrauben mit Hilfe eines Schraubenziehers lösen.
2. Bevor Sie den Filterkessel mit Filtersand (**richtige Körnung: 0,7-1,2 mm; Menge: je nach Filtergröße**) befüllen, vergewissern Sie sich, dass der Siebsterne am Kesselboden mittig liegt und ob die Entleerungsschraube eingeschraubt wurde.
3. Achten Sie darauf, dass sich das Standrohr für den Siebsterne in der Mitte des Kessels befindet. Decken Sie das obere Ende des Rohres mit der mitgelieferten Abdeckung oder einem kleinen Plastiksack o.ä. ab, so das kein Filtersand in das Standrohr gelangen kann.
4. Halten Sie das Rohr oben in der Mitte des Kessels fest, und füllen Sie den Filterquarzsand ein.
5. Nach der Befüllung des Filterkessels entfernen Sie die provisorische Abdeckung am Standrohrende. Achten Sie darauf das kein Filtersand in das Standrohr gelangt. Säubern Sie auch den Rand des Filterkessels von etwaigen Sandrückständen.
7. Montieren Sie nun den Kesseloberteil bzw. den Ventilkopf und die Kesseldichtung auf den oberen Rand des Filterkessels. Die Verbindung des Kesseloberteiles bzw. dem Ventilkopf mit dem Filterkessel erfolgt durch den Spannring. Der Spannring wird mit der Spannringschraube, der Beilagscheibe und der Spannringmutter verschraubt.

**Hinweis:** Während Sie die Spannringschrauben anziehen, sollten Sie mit einem Holzstück oder mit einem Hammerstiel aus Holz rund um den Spannring klopfen, um sicherzustellen, dass sich der Spannring gleichmäßig über dem gesamten Kesselumfang anzieht.

8. Zum Schluss montieren Sie das Manometer am 6-Wege-Ventil an dem entsprechenden Platz. Montieren Sie auch die Pumpenanschlussstücke am Ventilkopf. Dichten Sie das Manometer und die Pumpenanschlussstücke ausreichend mit Teflonband ein.

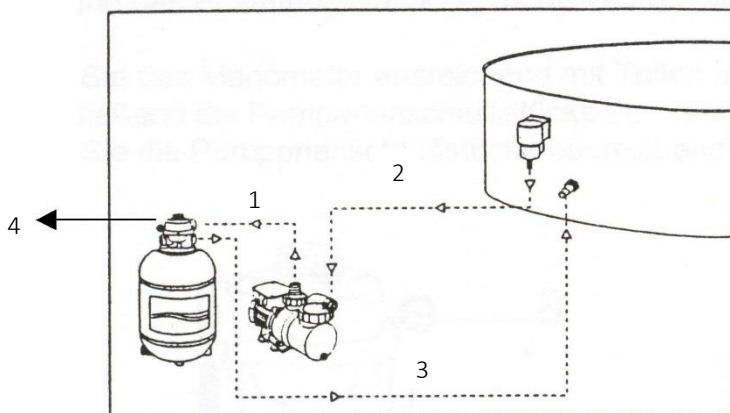
Musteranlage Ausführung und Optik je nach Modell unterschiedlich



Symbolzeichnung!

## SCHLAUCHANSCHLÜSSE (Pumpe)

1. **Druckleitung:** Verbindung vom oberen Anschluss der Filterpumpe zum Anschluss mit der Bezeichnung „PUMP“ am 6-Wege-Ventil.
2. **Skimmerleitung:** Verbindung vom Skimmeranschluß zum vorderen Anschluß an der Filterpumpe.
3. **Retourleitung:** Verbindung vom Anschluss am 6-Wege-Ventil mit der Bezeichnung „RETURN“ zum Anschluss an der Einströmdüse (Pool). Fixieren Sie alle Anschlüsse mit Schlauchklemmen.
4. **Rückspüleleitung: Anschluss „WASTE“** (Entleeren) in den Kanal oder Rasen. Die Anschlüsse erfolgen mit speziellen Schwimmbadschläuchen und Schlauchklemmen!



## INBETRIEBNAHME DER FILTERANLAGE

1. Bevor Sie mit der Filteranlage in Betrieb gehen, muss sichergestellt sein, dass die Filteranlage **außerhalb des Beckens** und im Niveau tiefer als der Wasserspiegel steht, sowie die Schlauchanschlüsse richtig angeschlossen und fixiert sind.
2. Das Schwimmbecken muss bis Skimmermitte mit Wasser gefüllt sein. Das Wasser muss zur Filterpumpe zufließen.
3. Nun wird die Filteranlage entlüftet. Falls vorhanden öffnen Sie leicht den Vorfilterdeckel der Filterpumpe, bis Wasser aus dem Vorfiltertopf fließt.
4. Stellen Sie den Handgriff am 6-Wege-Ventil auf die Position RÜCKSPÜLEN. Erst jetzt wird die Filterpumpe in Betrieb genommen. Rückspülvorgang ca. 2 – 3 Minuten durchführen. Anschließend die Filterpumpe wieder ausschalten und den Handgriff am Ventilkopf in die Position NACHSPÜLEN bringen. Nachspülvorgang ca. 30 Sekunden. Danach wird die Filterpumpe wieder ausgeschaltet und der Handgriff auf die Position FILTERN eingestellt. Das Rückspül- und Nachspülwasser leiten Sie am Besten in den Kanal oder lassen Sie dieses auf den Rasen versickern.
5. Schalten Sie die Filterpumpe wieder ein. Die Filteranlage ist im normalen Filterbetrieb. Wir empfehlen Ihnen eine Filterlaufzeit von 2 x 4 – 5 Stunden pro Tag.  
In der Position FILTERN wird auch bodengesaugt. Nach jedem Bodensaugen bzw. wenn der Druck am Manometer falls vorhanden (um 2 – 3 Teilstriche) ansteigt ist eine Rückspülung notwendig.
6. Nach erfolgter RÜCKSPÜLUNG ist immer eine NACHSPÜLUNG mit einer Dauer von ca. 30 Sekunden erforderlich. Dies bewirkt die Setzung des Sandes im Filterkessels.
7. Beim Bodensaugen kann auch die Position ENTLEEREN (nur bei 6-Wege-Ventil möglich) verwendet werden, um Verunreinigungen aus dem Schwimmbecken (z.B.: Algen), welche ansonst wieder durch den Filtersand gehen, zu entfernen. Dabei wird das Wasser, welches vom Boden abgesaugt wird, direkt ins Freie gepumpt. Nach diesem Vorgang ist der Wasserstand des Schwimmbeckens entsprechend zu ergänzen.

**⚠ Achtung!** Filteranlagen dürfen nicht trocken (ohne Wasser) laufen!  
Das Wasser übernimmt die Kühlung – bei Trockenlauf kein Garantieersatz!

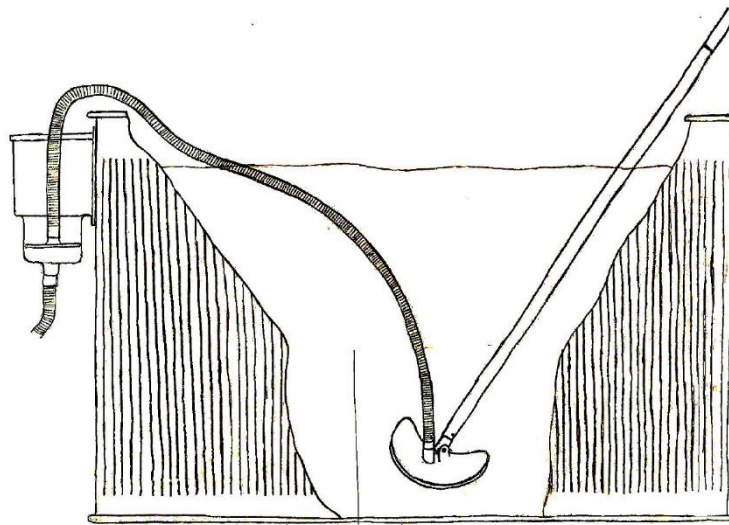
**⚠ Wichtiger Hinweis!**  
Vor jedem Umschaltvorgang am Ventilkopf ist die Filterpumpe auszuschalten!

**⚠ WICHTIG!**  
Vor Inbetriebnahme der Anlage muss überprüft werden, ob die Saug- bzw. Druckleitungen offen sind → PUMPENSCHLAG

## BODENSAUGEN

Das Bodensaugen erfolgt in der Position FILTER (am Ventil). Der Bodensauger ist mit dem Bodensaugerschlauch am Skimmer anzuschließen. Die Filterpumpe muss ausgeschaltet sein.

**Wichtig:** Der Bodensaugerschlauch ist zur Gänze mit Wasser zu befüllen, damit die Filterpumpe keine Luft ansaugt, erst dann wird die Pumpe eingeschaltet. Sollte Luft in die Filteranlage kommen, so ist die Filterpumpe auszuschalten und der Sauger neuerlich zu entlüften. Fahren Sie nun langsam und gleichmäßig (zu schnelles Fahren kann den Schmutz aufwirbeln) den Beckenboden mit Ihrer Bodensaugbürste ab. Bei Filteranlagen ohne Vorfilter ist ein Skimmer mit Siebkorb Voraussetzung!



### Filterleistung schlecht:

- |  |    |   |
|--|----|---|
| 1. Sand verschmutzt                                      | -- | Rückspülen (reinigen des Sandes)              |
| 2. Pumpe saugt Luft<br>(Luftblasen an der Einströmseite) | -- | Schläuche defekt; Schlauchschellen nachziehen |
| 3. Skimmer bekommt zu wenig Wasser                       | -- | Wasserstand kontrollieren und ggf. erhöhen    |
| 4. Skimmerkorb verlegt                                   | -- | Reinigung des Skimmerkorbes                   |
| 5. Vorfilterkorb oder Filterpumpe verlegt                | -- | Reinigung des Vorfilterkorbes                 |

Bei oben nicht angeführten Störungen fragen Sie bitte Ihren Händler!

## EINWINTERUNG

Am Ende der Schwimmbadsaison ist die Filteranlage bzw. die Schläuche zu demontieren und zu entleeren. Dies erfolgt beim Filterkessel sowie der Filterpumpe durch öffnen der Entleerungsschraube. Filterkessel öffnen und den Filtersand entleeren. Überprüfen Sie, ob der Filtersand noch in Ordnung ist (nicht verklebt bzw. verklumpt) und säubern Sie diesen.

Filteranlagen die im Freien stehen, müssen im Winter in einen frostsicheren Raum untergebracht werden.

**Schäden, die durch Frost entstehen, sind nicht durch Gewährleistung gedeckt!**

## PFLEGEHINWEISE

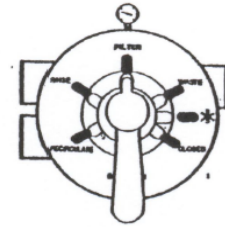
Sichtbare Verunreinigungen werden über die Filteranlage entfernt. Dies gilt allerdings nicht für Algen, Bakterien und andere Mikroorganismen, die ebenfalls eine ständige Gefahr für klares, sauberes und gesundes Schwimmbadwasser darstellen. Für deren Verhinderung oder Entfernung stehen spezielle Wasserpflegemittel zur Verfügung, die richtig und permanent dosiert, bei Badegästen keinerlei Belästigung hervorrufen und hygienisch einwandfreies Badewasser garantieren. Die Filterlaufzeit (2 x 4 – 5 Stunden pro Tag) und das regelmäßige Rückspülen (2 – 3 Minuten) mindestens 1 x pro Woche sowie das Bodensaugen sind die Grundvoraussetzung für gepflegtes Schwimmbadwasser!

**Fragen Sie Ihren Fachhändler!**

## Anwendung und Funktionsweise des 4- bzw. 6-Wege Ventil

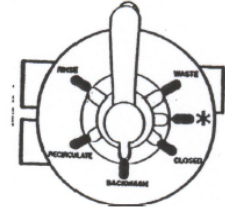
### Filtern "Filter"

Normale Betriebsstellung  
Das dem Becken entnommene Wasser durchläuft den Filtersand ( Sandbett ) und wird dadurch gereinigt.  
Auch das Bodensaugen erfolgt über diese Position.



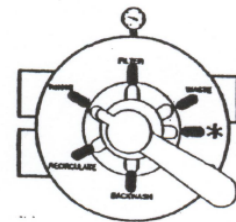
### Rückspülen "Backwash"

Das Wasser durchfließt in umgekehrter Richtung den Filtersand ( Sandbett ), wodurch der Schmutz aus dem Sand herausgespült und über den Entleerungsanschluss abgeleitet wird.  
2-3 min mindestens 1x pro Woche und nach jedem Bodensaugen



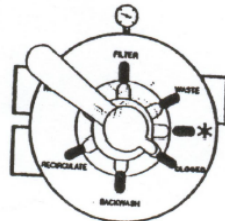
### Nachspülen "Rinse"

Durch diesen Vorgang wird eine Restreinigung und ein Verdichten des Filtersandes (Sandbett) erreicht.  
Das Wasser wird ebenfalls über den Entleerungsanschluss abgeleitet. Cirka 30 Sekunden nach jeder Rückspülung



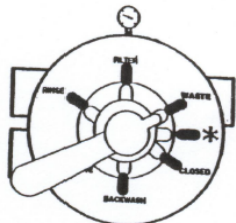
### Geschlossen "Closed" (nur bei 6-Wege-Ventil)

Der Wasserdurchlauf vom Filter zur Pumpe ist geschlossen. Der Einbau von Absperrschiebern in der Zu- und Rücklaufleitung wird empfohlen.



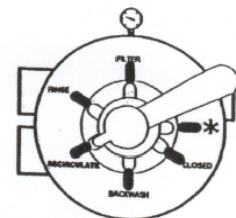
### Entleeren "Waste" (nur bei 6-Wege-Ventil)

In dieser Stellung wird das Wasser direkt über den Entleerungsanschluss abgeleitet.  
z.B.: Bodensaugen nach Algenbefall!



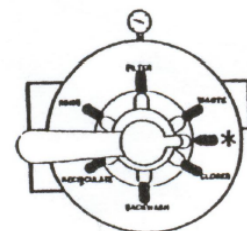
### Zirkulieren "Recirculate" (nur bei 6-Wege-Ventil)

Das dem Becken entnommene Wasser durchläuft, ohne durch den Filtertank bzw. Sand geleitet zu werden, über das Ventil direkt ins Schwimmbad. Nach einer Stosschlorierung um das Wasser schneller umzuwalzen!



### Winter

Das Ventil ist geöffnet, damit die Dichtungen entlastet sind.  
Bei Einwinterung im Herbst.







ARTNER HandelsGMBH

Für etwaige Rückfragen steht Ihnen Ihr Fachhändler jederzeit gerne zur Verfügung und bietet Ihnen auf Wunsch auch den Folieneinbau und die Verrohrungsmontage an.  
Über die Montagekosten informiert Sie gerne Ihr zuständiger Pool Partner.

Bei Fragen wenden sie sich an Ihren zuständigen  
Pool-Partner oder wählen Sie +43 (0)3572 42 500

Beachten Sie auch die Hinweise im Pool Partner Benutzerhandbuch

<https://www.pool-partner.com/>

Produktverbesserungen, Druck- und Satzfehler vorbehalten, Bilder sind Symbolbilder